



КАЛИБР

www.kalibrcompany.ru



СНУБ-2,2/46

Руководство по эксплуатации

Снегоуборочник бензиновый

Уважаемый покупатель!

При покупке снегоборочника бензинового Калибр СНУБ - 2,2/46 убедитесь, что в талоне на гарантийный ремонт проставлены: штамп магазина, дата продажи и подпись продавца, а также указана модель и серийный номер снегоборочника бензинового.

Перед включением снегоборочника бензинового внимательно изучите настоящее руководство. В процессе эксплуатации соблюдайте требования настоящего руководства, чтобы обеспечить оптимальное функционирование снегоборочника бензинового и продлить срок его службы.

Комплексное полное техническое обслуживание и ремонт в объёме, превышающем перечисленные данным руководством операции, должны производиться квалифицированным персоналом на специализированных предприятиях. Установка, и необходимое техническое обслуживание производится пользователем и допускается только после изучения данного руководства по эксплуатации.

Приобретённый Вами снегоборочник бензиновый может иметь некоторые отличия от настоящего руководства, связанные с изменением конструкции, не влияющие на условия его монтажа и эксплуатации.

1. Основные сведения об изделии

1.1 Снегоборочник бензиновый (далее по тексту: снегоборочник) предназначен для расчистки от снега территории загородных домов, дачных участков, автомобильных стоянок и т.п. Снегоборочник не предназначен для профессионального использования!

Изготовитель/поставщик не отвечает за повреждения, вызванные ненадлежащим использованием снегоборочника. Риск несёт исключительно пользователь.

Использование по назначению предполагает соблюдение инструкций по эксплуатации, а также требований по проверке и техническому обслуживанию.

1.2 Транспортировка снегоборочника производится в закрытых транспортных средствах в соответствии с правилами перевозки грузов, действующих на транспорте данного вида.

1.3 Габаритные размеры и вес представлены в таблице ниже:

Габаритные размеры в упаковке, мм:	
- длина	750
- ширина	520
- высота	510
Вес брутто/ нетто, кг	26,5/ 24,5

1.4 В торговую сеть снегоуборочник поставляется в следующей комплектации*:

Снегоуборочник	1
Жёлоб/ Верхняя часть рукоятки управления	1/1
Наладочный комплект	1
Руководство по эксплуатации/Упаковка	1/1

*в зависимости от поставки комплектация может меняться

2. Технические характеристики

Основные технические характеристики представлены в таблице ниже.

СНУБ - 2,2/46	
Двигатель	
Модель двигателя	Loncin LC154F
Тип	4-х тактный, 1 цилиндровый
Мощность, л.с.	2,2
Объем топливного бака/ масляного бака, л	1,6/ 0,35
Расход топлива, л/ч	≈0,3
Тип топлива	бензин АИ-92 (неэтилированный)
Тип масла	SAE 5W-30/ SAE 10W-30
Система зажигания	
Тип	электронное бесконтактное магнето
Свеча зажигания	NHSP LD F6TC, Россия А17Д и аналогичные
Органы управления	
Стартер	ручной
Рабочие характеристики	
Максимальная ширина захвата, см	46
Максимальная высота захвата, см	30
Максимальная дальность выброса снега, м	8
Шнек и поворотный жёлоб	
Диаметр шнека, см	17,8
Диапазон поворота желоба	± 190°

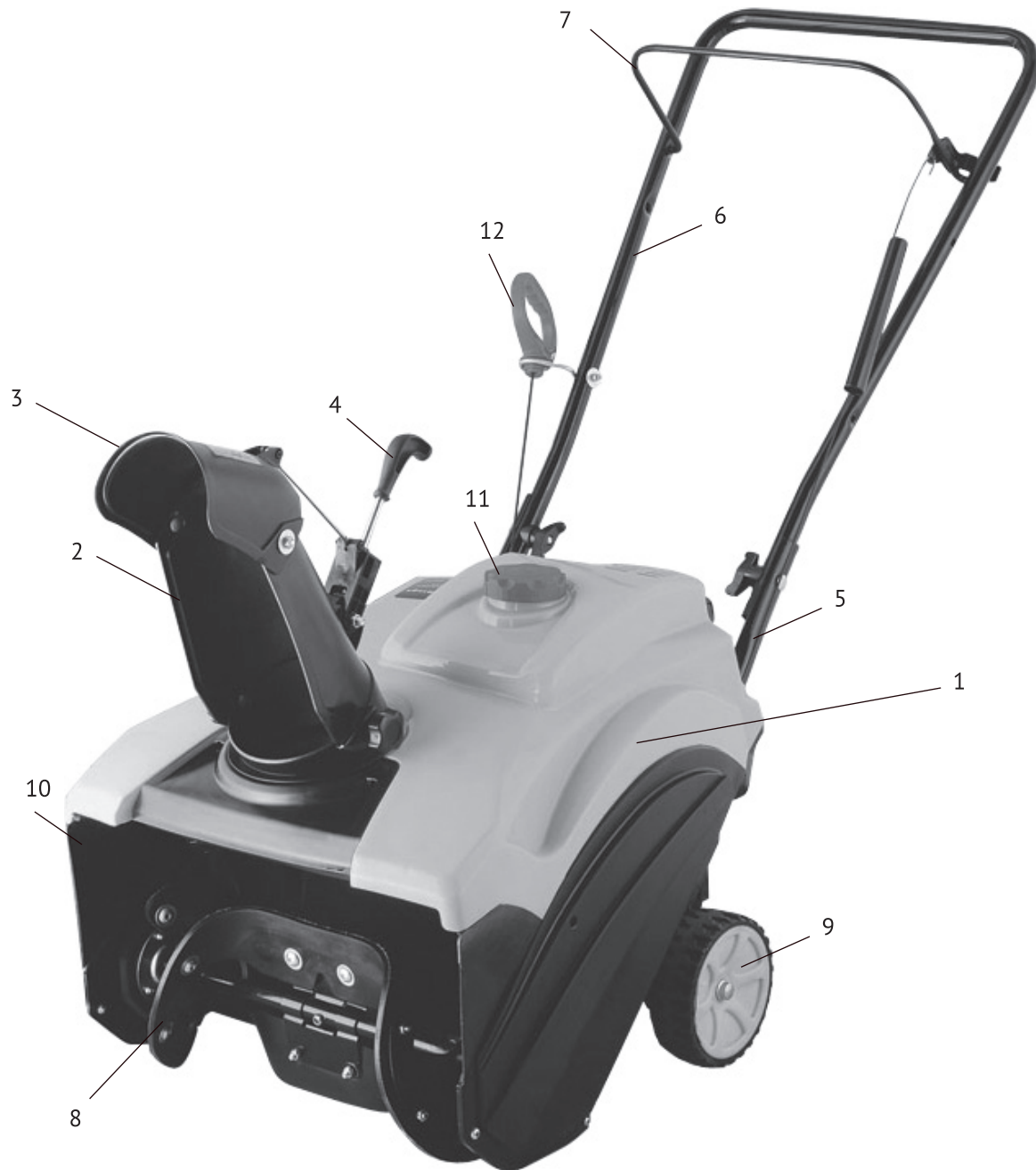
Расшифровка серийного номера

S/N XX XXXXXXXX/ XXXX

буквенно-цифровое обозначение / год и месяц изготовления

3. Общий вид

Общий вид снегоуборочника схематично представлен на рис. 1



1 - корпус снегоуборочника; **2*** - желоб для выброса снега; **3** - отражатель снега;
4 - рычаг регулировки высоты отражателя снега и поворота желоба;
5 - нижняя часть рукоятки управления; **6** - верхняя часть рукоятки управления; **7**** - рычаг привода шнека;
8 - шнек; **9** - колесо; **10** - снегозаборник; **11** - крышка топливного бака; **12** - ручной стартер.

рис. 1

* Предназначен для изменения направления выброса снега;

** При отпускании рычага привода шнека система привода отключается и шнек останавливается.

4. Инструкция по технике безопасности

Перед первым использованием снегоуборочника внимательно прочитайте данное руководство по эксплуатации. Внимательно прочитайте правила безопасности и следуйте изложенным в них указаниям. Не соблюдение приведённых ниже правил может привести к серьёзным травмам, полученным в результате механического воздействия движущихся частей снегоуборочника или к пожару.

Запрещается использование снегоуборочника лицами, не достигшим совершеннолетия, а также лицами, находящимися под воздействием алкоголя, наркотиков, лекарственных препаратов.

Работайте в соответствующей обстановке одежде. Ваша одежда должна соответствовать погодным условиям. Не носите длинную, широкую одежду, которая может быть захвачена движущимися частями снегоуборочника.

Во время работы следует носить защитную обувь с высоким голенищем, нескользящей подошвой и прочным носком. Такая обувь защищает от травм, а также обеспечивает устойчивое положение пользователя.

Защитные рукавицы относятся к обязательной оснастке пользователя. Их следует постоянно надевать во время работы.

Несмотря на то, что среднее значение шумов снегоуборочника не представляет угрозы для здоровья людей, в случае длительного пребывания в непосредственной близости с изделием, рекомендуется пользоваться средствами защиты органов слуха (наушники, беруши и т.п.).

Убедитесь, что все посторонние люди, особенно дети, а также домашние животные, находятся вне рабочей зоны.

Работайте только в светлое время суток или при хорошем искусственном освещении.

Во время работы существует опасность получения травм:

- снегом или твёрдыми предметами, вылетающими с большой скоростью из жёлоба для выброса снега. Соблюдайте безопасную дистанцию!

- вращающимися частями снегоуборочника! Держите руки и ноги в стороне от вращающихся частей снегоуборочника! Запрещается дотрагиваться до вращающихся частей снегоуборочника в процессе работы!

Дождитесь полной остановки движущихся по инерции частей снегоуборочника после его выключения, не пытайтесь остановить их руками!

Запрещается использовать снегоуборочник для уборки льда и в качестве транспортного средства.

Запрещается заполнять топливный бак работающего или горячего двигателя. Заправку топливом производить только на открытом воздухе.

Всегда выключайте двигатель: после окончания работы, при перерывах в работе, перед проведением регулировки механизмов снегоуборочника, ремонта и технического обслуживания.

Части двигателя, особенно глушитель, сильно нагреваются в процессе работы. Не касайтесь их во избежание серьёзных ожогов при соприкосновении. Дайте двигателю остыть.

Храните снегоуборочник и канистры с бензином вдали от источников открытого огня, искр, в месте не доступном для детей.

Используйте только оригинальные запасные части.

Ремонт снегоуборочника производится только в специализированном сервисном центре.

Рекомендуется нанесение на шнек снегоуборочника слоя силиконовой смазки для его защиты от образования льда.

Внимание! При столкновении снегоуборочника с посторонними предметами (камнями, ограждениями и т.д.) или появлении вибрации выключите двигатель и проверьте снегоуборочник на наличие повреждений. Перед продолжением работы устраните все возникшие неисправности.

Внимание! Запрещается работать с неисправным снегоуборочником. Перед началом работы обязательно визуально осмотрите снегоуборочник, в т.ч. рычаги приводов шнека и колёс, проверьте затяжку крепёжных элементов.

5. Сборка

5.1 Установка рукоятки управления на корпус снегоуборочника

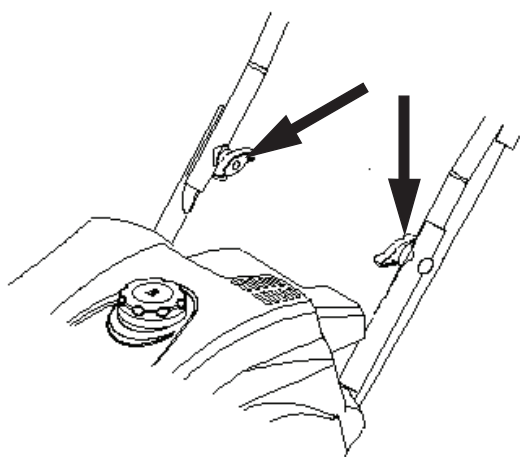


рис. 2

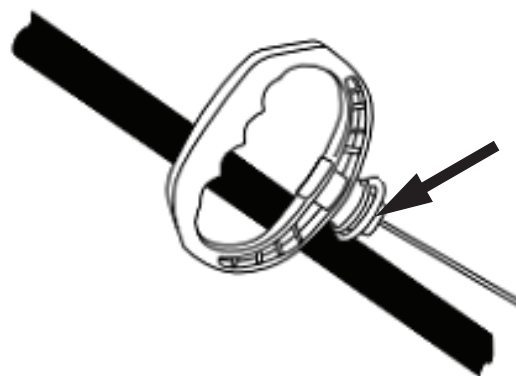


рис. 3

Установите верхнюю часть рукоятки (рис.2) в пазы нижней части рукоятки. Совместите отверстия для крепления в нижней и верхней частях рукоятки, зафиксируйте винтами с обеих сторон.

Внимание! Убедитесь, что трос привода шнека находится с внешней стороны рукоятки.

5.2 Установка троса ручного стартера

Установите трос ручного стартера в держатель (рис.3).

5.3 Установка жёлоба для выброса снега

- установите жёлоб на корпусе снегоуборочника;
- совместите отверстия в основании жёлоба и отверстия, расположенные на фланце желоба;
- закрепите жёлоб при помощи болтов (рис.4).

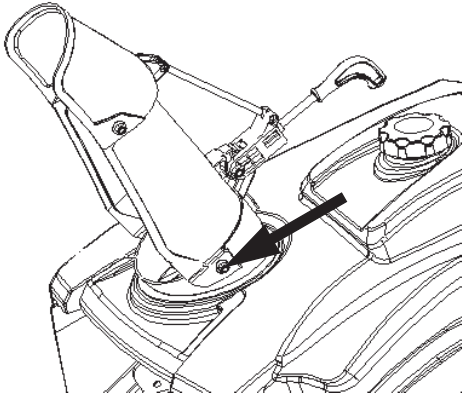


рис. 4

5.4 Регулировка натяжения троса привода шнека

- сдвиньте крышку пружины (рис.5 поз.1) и отсоедините пружину (рис.5 поз.2) от планки натяжителя (рис.5 поз.3);
- отрегулируйте натяжение троса, перемещением Z-образного наконечника по планке натяжителя (рис.5 поз.4);
- установите пружину и крышку пружины в исходное положение.

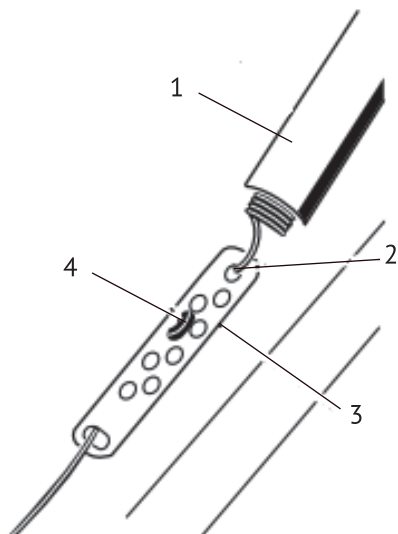


рис. 5

6. Эксплуатация

Внимание! Перед началом работ обязательно прочитайте и соблюдайте все правила раздела «Инструкции по технике безопасности»!

6.1 Заполнение маслом системы смазки

Внимание! В новом снегоуборочнике не заправлен топливом бак и отсутствует масло в картере двигателя! Не запускайте двигатель без масла! Это может привести к его выходу из строя!

- Выкрутите щуп из маслозаливной горловины (рис. 6 поз.1) и залейте в картер масло

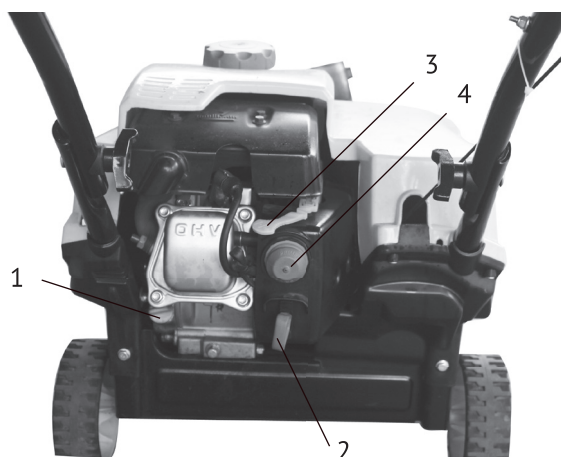


рис. 6

соответствующего типа до нижнего края горловины. Вставьте сухой чистый щуп в горловину картера и выньте его. Проверьте уровень масла: граница смоченной области щупа должна располагаться между отметками минимального и максимального уровня.

Внимание! Контролировать и восстанавливать по мере необходимости уровень масла следует перед КАЖДЫМ запуском снегоуборочника. Систематическая работа при пониженном уровне масла приведёт к преждевременному износу двигателя.

При уровне масла ниже минимально допустимого срабатывает блокировка системы зажигания двигателя. Для снятия блокировки восстановить нормальный уровень масла. Не допускать превышения уровня.

- При выборе масла руководствуйтесь требованиями эксплуатационной документации и указаниям по применению конкретного типа масла его производителя.

6.2 Заправка топливом

Внимание! Существует вероятность взрыва или пожара! Заполняйте топливный бак только на открытом воздухе и при выключенном и полностью остывшем двигателе. Запрещается курить при заправке топливом топливного бака.

Внимание! Используйте чистый неэтилированный бензин марки АИ-92.

Заливайте топливо в топливный бак до отметки на фильтрующей сетке топливной горловины. Перед запуском двигателя удалите пролитое топливо с поверхности снегоуборочника.

Храните топливо только в канистрах, предназначенных для хранения горючих веществ.

6.3 Запуск двигателя

Внимание! Существует опасность отравления окисью углерода, содержащейся в выхлопных газах. **ЗАПРЕЩАЕТСЯ** запускать двигатель в закрытых помещениях.

Внимание! Перед запуском двигателя, убедитесь, что рычаг привода шнека не нажат (не заблокирован).

- Вставьте выключатель зажигания (рис.6 поз.2) в положение «ON».

- Переведите рычаг управления воздушной заслонкой (рис.6 поз.3) до упора в крайне правое положение «Закрыто» при пуске холодного двигателя и в промежуточное при пуске прогретого двигателя.

- Если температура окружающей среды не превышает -10°C , то может понадобиться

дополнительная подача топлива, для этого нажмите на праймер (рис.6 поз.4) 2-3 раза.

Внимание! Чрезмерная подача топлива может привести к «заливке» свечи зажигания, препятствуя запуску. В случае «заливки» свечи зажигания подождите несколько минут прежде, чем попытаетесь запустить двигатель опять и не используйте праймер.

- Резко с интенсивным усилием потяните трос стартера (рис.1 поз.12) до упора, повторите действие ещё раз при необходимости. Если двигатель не запускается, следует изменить положение рычага воздушной заслонки (рис.6 поз.3), открывая её тем больше, чем выше температура двигателя и окружающего воздуха.

Внимание! Не прикладывайте излишней силы к рывку ручным стартером, особенно когда трос вытянут на всю длину. Существует вероятность механического повреждения стартерной группы, которое не будет рассматриваться как гарантийный случай. Ключевым фактором в ручном запуске является не сила, вытягивающая трос на полную длину, а резкость рывка, которая вытягивает трос, не более чем $2/3$ его длины.

- После прогрева двигателя в течение 10-40 секунд, в зависимости от начальной температуры, переведите рычаг воздушной заслонки (рис.6 поз.3) в крайне левое положение «Открыто», если при этом двигатель работает неустойчиво вернуть рычаг воздушной заслонки в прежнее положение и обеспечить завершение прогрева двигателя.

Внимание! Двигатель должен пройти обкатку в течение первых 20-ти часов работы. В период обкатки не рекомендуется нагружать снегоуборочник свыше 70% его номинальной производительности. После первых 20-ти и далее каждые 50 часов наработки, заменяйте смазочное масло, согласно инструкции.

Внимание! Работать снегоуборочником следует только при полностью открытой воздушной заслонке.

Внимание! Перед началом работы прогрейте двигатель снегоуборочника.

6.4 Остановка двигателя

- Потяните на себя и переведите выключатель зажигания (рис.6 поз.2) в положение «OFF».

6.5 Установка направления и дальности выброса снега

С помощью рычага желоба установите желаемую высоту отражателя снега. Чем выше будет поднят отражатель, тем дальше будет отбрасываться снег.

С помощью рычага желоба поверните жёлоб вправо или влево, в зависимости от желаемого направления выброса снега.

Внимание! Не направляйте жёлоб для выброса снега так, чтобы выброс снега происходил в сторону людей, особенно детей, домашних животных, а также в сторону окон, машин и т.д .

6.6 Рекомендации по использованию

- Работа на склонах

- а) соблюдайте особую осторожность при изменении направления движения;
- б) движение осуществляйте только вверх или вниз, избегая движения поперёк склона;
- в) объезжайте препятствия;
- г) не работайте в непосредственной близости от обрывов;
- д) не работайте на местности с уклоном более 20°.

Внимание! *Держите руки и ноги в стороне от вращающегося шнека снегоуборочника.*

- Уборка снега

- а) убирайте снег сразу после его выпадения, т.к. в дальнейшем возможно образование ледяной корки на снежном покрове;
- б) по возможности направляйте поток выбрасываемого снега по ветру;
- в) при работе перемещайте снегоуборочник так, чтобы слегка перекрывать уже очищенную область.

Наиболее эффективная уборка снега достигается, если его убирать сразу после выпадения.

Работая на гравийных и щебёночных поверхностях, следите за тем, чтобы лопасти шнека не соприкасались с очищаемой поверхностью.

Внимание! *Снегоуборочник предназначен для уборки рыхлого снега! Запрещается использовать снегоуборочник для уборки смерзшегося слежалого снега и глыб льда.*

- После окончания работы дайте двигателю поработать некоторое время на холостом ходу для удаления остатков снега из шнека и желоба.

- Если снегоуборочник эксплуатируется при минусовой температуре окружающей среды желательно чаще производить дозаправку бака, держать его по возможности всегда полным. Это позволяет избежать излишнего содержания воды в топливе, конденсирующейся на стенках полупустого бака и стекающей в топливо.

Внимание! *Если снегоуборочник эксплуатируется при минусовой температуре окружающей среды, после остановки двигателя рекомендуется сразу вносить (ввозить) снегоуборочник для хранения в тёплое помещение, для предотвращения замерзания конденсата в системе вентиляции картерных газов.*

7. Техническое обслуживание (ТО)

Внимание! *Настоятельно рекомендуется после окончания зимнего сезона проводить техническое обслуживание снегоуборочника в сервисном центре.*

Внимание! *Все работы по техническому обслуживанию проводите при выключенном двигателе и отсоединённом колпачке высоковольтного провода от свечи зажигания.*

7.1 Каждый раз перед использованием

- проверьте уровень масла и топлива. При необходимости долейте до требуемого уровня;
- проверьте затяжку всех крепёжных элементов (болтов, винтов, гаек);
- проверьте работу защитных устройств.

7.2 Проверка и замена свечи зажигания

Периодичность проведения проверки: не реже, чем через каждые 25 часов работы.

Периодичность проведения плановой замены свечи: не реже, чем через каждые 100 часов работы или в конце сезона.

- Снять в/в провод и выкрутить свечу из двигателя, используя свечной ключ.

- Допускается наличие тонкого светло - коричневого налёта на поверхностях электродов и керамического изолятора. Допускается небольшое количество тёмного масляного нагара на торце свечи, обращённом в камеру сгорания при работе. Систематическое появление на электродах и изоляторе большого количества тёмных отложений свидетельствует о серьёзных нарушениях в работе двигателя или несоответствующем качестве применяемых бензина и масла, при обнаружении подобного прекратите эксплуатацию и обратитесь в сервисный центр за консультацией и диагностикой. В случае, если установлено, что причиной отложений является неудовлетворительное качество расходных материалов или обнаружены признаки незначительной эрозии электродов, допускается дальнейшая эксплуатация свечи после механической и химической очистки электродов и изолятора.

- Рекомендуется проверить величину межэлектродного зазора, которая должна быть около 0.7...0.8 мм. При существенном отклонении измеренной величины зазора от указанных требованиями необходимо отрегулировать/восстановить или заменить свечу.

- Свеча заменяется новой того же типа или полным аналогом во всех случаях обнаружения трещин, раковин, сколов и других дефектов на её поверхности.

- Периодическая замена свечи зажигания производится каждые 100 часов, новой того же типа или полным аналогом независимо от её состояния.

- Установите свечу в двигатель, закрутив её до упора от руки, затем затяните ключом на 180 ° для новой, и на 90 ° для использованной ранее. Установите в/в провод на центральный электрод свечи.

- При каждом обслуживании рекомендуется очищать от загрязнений поверхность высоковольтного провода.

7.3 Замена масла

Периодичность проведения: после первых 20-ти и далее каждые 50 часов наработки.

- На прогревом до рабочей температуры двигателе выкрутите пробку для слива масла в нижней части картера, под сливным отверстием разместите вспомогательную ёмкость. После прекращения истечения масла установите пробку на штатное место и затяните. Залейте

масло в горловину, удалив пробку - щуп (рис.6 поз.1) до нижнего края заливного отверстия. Проверьте уровень масла.

Внимание! Не производите самостоятельную промывку системы смазки. В случае возникновения подозрений на повышенный уровень загрязнений обратитесь в соответствующий специализированный сервисный центр.

7.5 Очистка снегоборочника

Внимание! Очищайте снегоборочник сразу после использования.

- очистите части шнека, снегозаборника и жёлоб с помощью щётки;
- у становите снегоборочник в исходное положение;
- удалите с поверхности снегоборочника остатки снега и грязи.

7.6 Смазка

Периодичность проведения: в конце сезона.

- смажьте все вращающиеся и движущиеся части снегоборочника машинным маслом;
- добавьте небольшое количество масла на поворотный узел желоба для выброса снега.

7.7 График проведения необходимого планового ТО

Вид ТО	После каждого использования	Через 25 часов	Через 50 часов	Через 100 часов	В конце сезона	При необходимости
Проверка свечи зажигания		√				
Замена свечи зажигания				√	√	
Смазка подвижных и вращающихся частей					√	
Замена масла			√			
Очистка жёлоба, шнека и снегозаборника	√					
Очистка рёбер охлаждения двигателя и глушителя	√					
Проверка работы привода шнека						√
Внимание! Полная диагностика, регулировки и профилактические работы должны проводиться только специализированным сервисным центром.						

8. Срок службы и хранение

8.1 Срок службы снегоборочника - 5 лет.

8.2 Снегоборочник должен храниться до начала эксплуатации законсервированным в упаковке изготовителя в складских помещениях.

8.3 Если Вы не собираетесь использовать снегоборочник в течение длительного периода времени, необходимо подготовить его к хранению:

- очистите снегоборочник от остатков снега и грязи;
- для предупреждения образования ржавчины покройте все металлические части снегоборочника тонким слоем масла или средством защиты от коррозии;
- поместить снегоборочник в чистое, сухое, закрытое помещение.

Внимание! *Перед подготовкой снегоборочника к длительному хранению слейте остатки топлива из топливного бака в специальную канистру, на открытом воздухе.*

8.4 Соблюдение потребителем требований настоящего руководства по эксплуатации продлит срок службы снегоборочника.

9. Гарантия изготовителя (поставщика)

Внимание! *Срок службы снегоборочника зависит от совокупности факторов, основные среди которых: типы и качество применяемых бензина и смазочного масла, степень загруженности ремня привода шнека, частота пусков и остановок.*

9.1 Гарантийный срок эксплуатации снегоборочника - 12 календарных месяцев со дня продажи.

9.2 В случае выхода из строя снегоборочника в течение гарантийного срока эксплуатации по вине изготовителя владелец имеет право на бесплатный гарантийный ремонт при соблюдении следующих условий:

- отсутствие механических повреждений, признаков нарушения требований руководства по эксплуатации, следов неквалифицированного ремонта;
- наличие в руководстве по эксплуатации отметки о продаже и наличие подписи Покупателя;
- соответствие серийного номера снегоборочника серийному номеру в гарантийном талоне.

Удовлетворение претензий потребителя с недостатками по вине изготовителя производится в соответствии с законом РФ “О защите прав потребителей”.

Адреса гарантийных мастерских:

127282, г. Москва, ул. Полярная, д. 31а

т. (495) 796-94-93

141074, г. Королёв, М.О., ул. Пионерская, д. 16

т. (495) 647-76-71

При гарантийном ремонте срок гарантии снегоуборочника продлевается на время ремонта и пересылки, обслуживания, хранения и транспортировки.

9.3 Безвозмездный ремонт или замена изделия в течение гарантийного срока эксплуатации производится при условии соблюдения потребителем правил эксплуатации и технического обслуживания, хранения и транспортировки.

9.4 При обнаружении Покупателем каких-либо неисправностей изделия, в течение срока, указанного в п. 9.1 он должен проинформировать об этом Продавца и предоставить изделие Продавцу для проверки. Максимальный срок проверки - в соответствии с законом РФ "О защите прав потребителя". В случае обоснованности претензий Продавец обязуется за свой счёт осуществить ремонт изделия или его замену. Транспортировка изделия для экспертизы, гарантийного ремонта или замены производится за счёт Покупателя.

9.5 В том случае, если неисправность изделия вызвана нарушением условий его эксплуатации или Покупателем нарушены условия, предусмотренные п.9.3 Продавец с согласия покупателя вправе осуществить ремонт изделия за отдельную плату.

9.6 На продавца не могут быть возложены иные, не предусмотренные настоящим руководством, обязательства.

9.7 Гарантия не распространяется на:

- любые поломки связанные с погодными условиями (дождь, мороз,);
- при появлении неисправностей, вызванных действием непреодолимой силы (несчастный случай, пожар, наводнение, удар молнии и т.п.);
- на оборудование и части которые стали предметом неправильной установки, модификации, неправильного применения, небрежности, несчастного случая, перегрузки, превышения максимальных оборотов, а также неправильного обслуживания, ремонта или хранения;
- на быстро изнашиваемые части (угольные щётки, ножи, зубчатые ремни, резиновые уплотнения, сальники, защитные кожухи, смазку и т.п.);
- на неисправности, возникшие в результате перегрузки, повлёкшей выход из строя двигателя или других узлов и деталей. К безусловным признакам перегрузки относятся, помимо прочих: появление цветов побежалости, деформация или оплавление деталей и узлов, под действием высокой температуры;
- на обычное техническое обслуживание, а так же промывку топливной системы и устранение забиваний (в результате действия химикатов, грязи, углеродистых и известковых отложений и т.п.).

Описание условных обозначений



Внимательно прочитайте правила безопасности и следуйте изложенным в них указаниям. Не соблюдение приведённых правил может привести к серьёзным травмам, полученным в результате механического воздействия движущихся частей снегоуборочника или к пожару.



Осторожно, горячо! Части двигателя, особенно глушитель, сильно нагреваются в процессе работы. Не касайтесь их во избежание серьёзных ожогов при соприкосновении. Дайте двигателю остыть.



Дождитесь полной остановки движущихся по инерции частей снегоуборочника после его выключения, не пытайтесь остановить их руками!



Опасность получения травм вращающимися частями снегоуборочника! Держите руки и ноги в стороне от вращающихся частей снегоуборочника, особенно при движении задним ходом! Запрещается дотрагиваться до вращающихся частей снегоуборочника в процессе работы!



Работайте в соответствующей обстановке одежде. Ваша одежда должна соответствовать погодным условиям. Не носите длинную, широкую одежду, которая может быть захвачена движущимися частями снегоуборочника.



Во время работы следует носить защитную обувь с высоким голенищем, нескользящей подошвой и прочным носком. Такая обувь защищает от травм, а также обеспечивает устойчивое положение пользователя.



Защитные рукавицы относятся к обязательной оснастке пользователя. Их следует постоянно надевать во время работы.



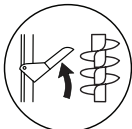
Несмотря на то, что среднее значение шумов снегоуборочник не представляет угрозы для здоровья людей, в случае длительного пребывания в непосредственной близости с изделием, рекомендуется пользоваться средствами защиты органов слуха (наушники, беруши и т.п.).



Опасность получения травм снегом или твёрдыми предметами, вылетающими с большой скоростью из желоба снегозаборника. Соблюдайте безопасную дистанцию!



Запрещается производить очистку шнека снегоуборочника от снега или посторонних предметов руками!



Включение привода шнека.

www.kalibrcompany.ru

