



КАЛИБР
www.kalibrcompany.ru



KMK - 2300/50Y

Руководство по эксплуатации

Компрессор масляный коаксиальный

Уважаемый покупатель!

При покупке компрессора масляного коаксиального Калибр КМК - 2300/50У требуйте проверки его работоспособности пробным запуском. Убедитесь, что в талоне на гарантийный ремонт проставлены: штамп магазина, дата продажи и подпись продавца, а также указана модель и серийный номер компрессора масляного коаксиального.

Перед включением внимательно изучите настоящее руководство по эксплуатации. В процессе эксплуатации соблюдайте требования настоящего руководства, чтобы обеспечить оптимальное функционирование компрессора масляного коаксиального и продлить срок его службы.

Комплексное полное техническое обслуживание и ремонт в объёме, превышающем перечисленные данным руководством операции, должны производиться квалифицированным персоналом на специализированных предприятиях. Установка, и необходимое техническое обслуживание производится пользователем и допускается только после изучения данного руководства по эксплуатации.

Приобретённый Вами компрессор масляный коаксиальный может иметь некоторые отличия от настоящего руководства, связанные с изменением конструкции, не влияющие на условия его монтажа и эксплуатации.

1. Основные сведения об изделии

1.1 Компрессор масляный коаксиальный (далее по тексту - компрессор) предназначен для получения сжатого воздуха. Использование компрессора позволяет значительно сэкономить электроэнергию, механизировать труд и повысить качество работ, за счёт подключаемого пневмоинструмента. Компрессор не предназначен для промышленного использования и строительных работ.

1.2 Асинхронный двигатель приводит в действие поршни двухцилиндрового компрессора. Сжатый воздух из цилиндров подаётся в ресивер, где достигает рабочего давления – 8 бар. Реле давления отключает двигатель при достижении рабочего давления в ресивере. К выходным штуцерам коллектора подключается пневмоинструмент. При снижении давления в ресивере ниже 6 бар, реле давления включает двигатель компрессора.

Компрессор рассчитан на повторно-кратковременный режим работы с номинальным периодом времени: работа/перерыв – 15 мин/5 мин.

1.3 Компрессор предназначен для работы в условиях умеренного климата с диапазоном рабочих температур от +5 до +35 °С и относительной влажности не более 80%. Питание от сети переменного тока напряжением 220 В, частотой 50 Гц. Допускаемые отклонения напряжения +/- 10%, частоты +/-5%.

1.4 Транспортировка оборудования производится в закрытых транспортных средствах в соответствии с правилами перевозки грузов, действующих на транспорте данного вида.

1.5 Габаритные размеры и вес представлены в таблице ниже:

Габаритные размеры в упаковке, мм	
- длина	660
- ширина,	320
- высота	620
Вес (брутто/нетто), кг	37,0/34,0

2. Технические характеристики

2.1 Основные технические характеристики представлены в таблице:

Напряжение питания, В	220
Частота тока, Гц	50
Номинальная мощность двигателя, Вт	2300
Количество оборотов, об/мин	2850
Двигатель	Асинхронный
Производительность (по всасыванию), л/мин	440
Рабочее давление сжатого воздуха, МПа/бар	0,8/8,0
Количество ступеней	1
Число цилиндров компрессора	2
Объем ресивера, л	50
Тип смазочного масла залитого производителем	L-DAB 46

Расшифровка серийного номера на шильдике изделия:

S/N XX XXXXXXXX/ XXXX

буквенно-цифровое обозначение / год и месяц изготовления

3. Комплектность

3.1 Компрессор поставляется в продажу в следующей комплектации*:

Компрессор	1
Воздушный фильтр	1
Пробка маслосливного отверстия	1
Руководство по эксплуатации	1
Упаковка	1

** в зависимости от поставки комплектация может меняться*

4. Общий вид и устройство

4.1 Общий вид компрессора схематично представлен на рис.1

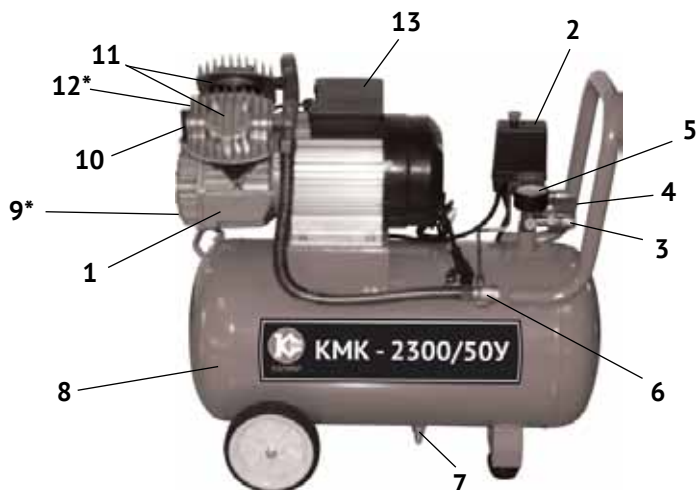


рис. 1

1 - компрессорная группа с коаксиальным приводом;
2 - реле давления с выключателем; 3 - выходной кран штуцер; 4 - редуктор;
5 - манометр; 6 - обратный клапан; 7 - вентиль слива конденсата; 8 - ресивер;
9* - контрольное окно уровня масла; 10 - маслозаливная горловина;
11 - группа «цилиндры - головки цилиндров»; 12* - воздушный фильтр;
13 - коробка конденсаторов. (*позиции на рисунке не видны)

4.2 Картер компрессорной группы (рис.1 поз.1) с двигателем закреплены на металлическом корпусе ресивера (рис.1 поз.8). Вращение якоря двигателя преобразуется кривошипно-шатунным механизмом в возвратно-поступательное движение поршней двух цилиндров. Сжатый воздух из выпускных клапанов цилиндров подаётся в ресивер. При подключении к быстроразъёмным выходным штуцерам (рис.1 поз.3) коллектора пневмоинструмента, сжатый воздух подаётся к инструменту. Выходное давление в штуцерах регулируется редуктором и контролируется манометрами.

5. Инструкция по технике безопасности

5.1 Не раскручивайте пневмосоединения, если ресивер находится под давлением.

5.2 Компрессор должен применяться в соответствии с назначением и требованиями, указанными в данном руководстве по эксплуатации.

5.3 При работе с компрессором необходимо соблюдать следующие правила:

- не осуществляйте никаких настроек, операций если компрессор включён в сеть;



Внимание! Компрессор должен быть соединён с электросетью через розетку, имеющую защитное заземление.

- не оставляйте без надзора компрессор, включённый в электросеть;
- отключайте компрессор от электросети на время перерыва (реле давления находится в позиции «Выкл», положение «Отжато») и по окончании работы, при переносе с одного рабочего места на другое, а также при перерыве подачи напряжения;

- следите за состоянием изоляции шнура питания, не допускайте непосредственного соприкосновения шнура питания с горячими и масляными поверхностями, его натяжения, перекручивания и попадания под различные предметы;

- во время работы внутренние части, а так же трубы компрессора сильно нагреваются. Не прикасайтесь к ним пока компрессор полностью не остынет;

- никогда не направляйте воздушную струю на людей и животных, они должны находиться вне зоны действия компрессора;

- не транспортируйте компрессор с ресивером под давлением.

5.4 В случае использования компрессора для покраски:

- не работайте в закрытых помещениях и вблизи открытого огня;

- проверьте, что помещение, в котором производится работа, имеет соответствующий воздухообмен;

- при работе используйте защитную маску или респиратор что бы предотвратить попадание токсичных веществ содержащихся в краске лаке и т.д., в дыхательные пути Вашего организма;

- не допускайте попадание эмалей, лаков и т.д. на открытые части тела.

5.5 Эксплуатация компрессора ЗАПРЕЩАЕТСЯ :

- в помещениях со взрывоопасной, а также химически активной средой, разрушающей металлы и изоляцию;

- рядом с легковоспламеняющимися материалами, газами и вблизи открытого огня;

- в условиях воздействия капель и брызг, во влажном помещении, на открытых площадках во время снегопада или дождя;

- в случае повреждения штепсельной вилки или изоляции шнура питания;

- при появлении дыма или запаха, характерного для горячей изоляции;

- при поломке или появлении трещин в корпусных деталях;

- при давлении в ресивере превышающем норму;

- при возникновении посторонних звуков в работе компрессора.

6. Подготовка к работе

6.1 Продолжительность службы компрессора и его безотказная работа во

многим зависит от правильного обслуживания, своевременного устранения неисправностей, тщательной подготовке к работе, соблюдения правил хранения.

6.2 Установите компрессор на ровную горизонтальную поверхность в чистом, сухом и хорошо проветриваемом помещении, защищённом от воздействия атмосферных явлений.

6.3 После снятия упаковки убедитесь в целостности оборудования, отсутствии следов ударов и механических повреждений, проверьте комплектность. Установите резиновые ножки, если они не установлены.



Внимание! Для того чтобы избежать нежелательной поломки, перед первым запуском компрессора необходимо заменить масляную заглушку маслозаливной горловины на специальную пробку, поставляемую в комплекте.



Внимание! Перед первым запуском проверьте установку воздушных фильтров.

6.4 Перед запуском компрессора проверьте уровень масла в картере, он должен соответствовать среднему значению, между максимальным и минимальным уровнем в контрольном окне уровня масла (рис.2).

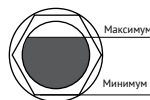


рис. 2

6.5 При использовании компрессора в местах удалённых от источника электроэнергии, следует применять промышленный удлинитель, который имеет заземление и обладает сечением пропорциональным его длине.

Рекомендуемое сечение провода при максимальной длине 20 м:

Мощность, л.с.	Мощность, кВт	Сечение провода, мм ²
0,75 - 1	0,65 - 0,7	1,5
1,5	1,1	2,5
2,0	1,5	2,5
2,5-3	1,8 - 2,2	4,0



Внимание! Обязательно проверьте соответствие напряжения в сети электропитания напряжению питания компрессора.

7. Запуск и использование компрессора

7.1 Запуск компрессора.

При подключении компрессора к сети питания, убедитесь что, выключатель реле давления (рис.3 поз.1) находится в позиции «Выкл», положение «Отжато». Запустите компрессор, переведя выключатель в позицию «Вкл», положение «Нажато». Для обеспечения хорошей работы компрессора при первом запуске

- 1 - выключатель реле давления;
- 2,3 - выходной штуцер;
- 4 - редуктор;
- 5 - манометр давления на выходе;
- 6 - манометр давления в ресивере;
- 7 - предохранительный клапан.



рис. 3

рекомендуется оставить компрессор работающим в течение 5 - 8 минут с полностью открытыми выходными кранами (рис.3 поз.2,3) и редуктором (рис.3 поз.4), после чего откройте вентиль слива конденсата (рис.1 поз.7), находящийся снизу ресивера и слейте конденсат. После первых 5-ти часов работы компрессора проверьте крепление винтов головки цилиндра и фильтров (рис.1 поз.13).



Внимание! Группа "головки цилиндров - нагнетательный воздухопровод" может нагреваться до высоких температур. Соблюдайте осторожность при работе вблизи этих узлов и не трогайте их во избежание ожогов.

7.2 Регулировка выходного давления.

Компрессор имеет два выходных штуцера оснащённых манометрами.

Давление в ресивере показывает манометр расположенный справа (рис.3 поз.6), в то время как манометр находящийся слева (рис.3 поз.5), показывает давление на выходе, которое Вы можете регулировать с помощью редуктора (рис.3 поз.4). Выходной кран штуцер (рис.3 поз.3) выдаёт сжатый воздух с максимальным рабочим давлением в ресивере, а выходной кран штуцер (рис.3 поз.2) выдаёт сжатый воздух с рабочим давлением, установленным с помощью редуктора (рис.3 поз.4).

Так же компрессор оснащён предохранительным клапаном (рис.3 поз.7) для ограничения максимального давления в ресивере.

7.3 По окончании работы полностью сбросьте давление, открыв выходной штуцер (рис.3 поз.3).

7.4 Компрессор оснащён автоматической системой защиты от перегрева. Причины по которым может сработать система защиты могут быть разными, это не только перегрев, но ещё и низкий ток в сети, засорение воздушных фильтров или не достаточное воздушное охлаждение. Если система защиты от перегрева сработала, то перед тем как повторно включить компрессор необходимо дать ему остыть.



Внимание! Независимо от того что данный компрессор снабжён системой защиты от перегрева, двигатель компрессора рассчитан на периодическую эксплуатацию, непрерывная работа не должна превышать 15-ти минут, затем компрессору необходимо время чтобы остыть.

8. Техническое обслуживание

Для обеспечения долговечной и надёжной работы компрессора выполняйте следующие операции по его техническому обслуживанию.

8.1 Через каждые 50 часов работы следует разбирать воздушные фильтры и очищать фильтрующий элемент. Фильтрующий элемент можно промывать мыльной водой, после чего хорошо просушив поставить его на место.

По мере загрязнения, меняйте фильтрующий элемент не реже одного раза в месяц или через каждые 500 часов работы.



Внимание! Не допускайте работу компрессора без воздушных фильтров.

8.2 Сливайте конденсат из ресивера по крайней мере 1 раз в неделю.

8.3 Перед каждым запуском компрессора проверяйте уровень масла в картере.

При необходимости доливайте масло (марка масла должна соответствовать марке масла залитого в компрессор).



Внимание! Категорически запрещается смешивать различные сорта масла.

8.4 Замена масла. Для замены отработанного компрессорного масла обратитесь в специализированный сервисный центр.

9. Срок службы, хранение и утилизация

9.1 Срок службы компрессора 3 года.

9.2 ГОСТ 15150 (таблица 13) предписывает для компрессора условия хранения - 1 (хранить в упаковке предприятия – изготовителя в складских помещениях при температуре окружающей среды от +5 до +40°C). Относительная влажность воздуха (для климатического исполнения УХЛ 4) не должно превышать 80%.

9.3 Указанный срок службы действителен при соблюдении потребителем требований настоящего руководства по эксплуатации.

9.4 При полной выработке ресурса компрессора необходимо его утилизировать с соблюдением всех норм и правил. Для этого необходимо обратиться в специализированную компанию, которая, соблюдая все законодательные требования, занимается профессиональной утилизацией электрооборудования.

10. Гарантия изготовителя (поставщика)

10.1 Гарантийный срок эксплуатации компрессора - 12 календарных месяцев со дня продажи.

10.2 В случае выхода компрессора из строя в течение гарантийного срока эксплуатации по вине изготовителя, владелец имеет право на бесплатный гарантийный ремонт, при соблюдении следующих условий:

- отсутствие механических повреждений;
- отсутствие признаков нарушения требований руководства по эксплуатации;
- наличие в руководстве по эксплуатации отметки о продаже и наличие подписи покупателя;
- соответствие серийного номера компрессора серийному номеру в гарантийном талоне;
- отсутствие следов некавалифицированного ремонта.

Удовлетворение претензий потребителя с недостатками по вине изготовителя производится в соответствии с законом РФ «О защите прав потребителей».

Адрес гарантийной мастерской:

141074, г. Королёв, М.О., ул. Пионерская, д.16

т. (495) 647-76-71

10.3 Безвозмездный ремонт или замена компрессора в течение гарантийного срока эксплуатации производится при условии соблюдения потребителем правил эксплуатации и технического обслуживания, хранения и транспортировки.

10.4 При обнаружении Покупателем каких-либо неисправностей компрессора, в течение срока, указанного в п. 10.1 он должен проинформировать об этом Продавца и предоставить компрессор Продавцу для проверки. Максимальный срок проверки - в соответствии с законом РФ «О защите прав потребителей». В случае обоснованности претензий Продавец обязуется за свой счёт осуществить ремонт компрессора или его замену. Транспортировка компрессора для экспертизы, гарантийного ремонта или замены производится за счёт Покупателя.

10.5 В том случае, если неисправность компрессора вызвана нарушением условий его эксплуатации или Покупателем нарушены условия, предусмотренные п. 10.3 Продавец с согласия покупателя вправе осуществить ремонт компрессора за отдельную плату.

10.6 На продавца не могут быть возложены иные, не предусмотренные настоящим руководством, обязательства.

10.7 Гарантия не распространяется на:

- любые поломки связанные с погодными условиями (дождь, мороз, снег);
- при появлении неисправностей, вызванных действием непреодолимой силы (несчастный случай, пожар, наводнение, удар молнии и т.п.);
- нормальный износ: компрессор, так же, как и все электрические устройства, нуждается в должном техническом обслуживании. Гарантией не покрывается ремонт, потребность в котором возникает вследствие нормального износа, сокращающего срок службы частей и оборудования;

- на износ таких частей, как присоединительные контакты, провода, ремни, и т.п;
- естественный износ (полная выработка ресурса, сильное внутреннее или внешнее загрязнение);
- на оборудование и его части выход из строя которых стал следствием неправильной установки, несанкционированной модификации, неправильного применения, небрежности, неправильного обслуживания, ремонта или хранения, что неблагоприятно влияет на его характеристики и надёжность.

11. Возможные неисправности

Перечень возможных неисправностей и методы их устранения:

Неисправность	Причина	Устранение
Падение давления в ресивере.	Утечка воздуха в местах соединений.	Наполнить компрессор воздухом создав максимальное давление, отключить компрессор от сети, нанести мыльный раствор на места соединений, при обнаружении утечки, по сильнее затянуть соединения. Если утечка продолжается обратиться к специалисту сервисного центра.
Утечка воздуха через клапан регулятора давления в нерабочем состоянии компрессора.	Не герметичность обратного клапана.	Выпустить воздух из ресивера, снять пробку с возвратного клапана. При необходимости, заменить прокладку внутри клапана.
Продолжительная утечка воздуха из клапана реле давления во время работы компрессора.	Выход из строя клапана пуска в холостой ход.	Заменить клапан.
Компрессор перестаёт работать при достижении максимального давления, причём срабатывает предохранительный клапан.	Неисправность или выход из строя реле давления.	Обратится к специалисту сервисного центра.
Компрессор не нагнетает воздух и сильно греется.	Повреждена прокладка головки цилиндра или клапана.	Обратится к специалисту сервисного центра.
Компрессор шумит, издаёт не характерные для нормальной работы звуки.	Заклинивание подшипника.	Обратится к специалисту сервисного центра.

Внимание! При продаже должны заполняться все поля гарантийного талона. Неполное или неправильное заполнение гарантийного талона может привести к отказу от выполнения гарантийных обязательств.

С условиями гарантийного обслуживания ознакомлен(а). При покупке изделие было проверено. Претензий к упаковке, комплектации и внешнему виду не имею.

Подпись покупателя _____

Корешок талона №2 на гарантийный ремонт

(модель _____)

Изъят « _____ » 20 ____ г.

Исполнитель _____ (подпись) _____ (фамилия, имя, отчество)

Корешок талона №1 на гарантийный ремонт

(модель _____)

Изъят « _____ » 20 ____ г.

Исполнитель _____ (подпись) _____ (фамилия, имя, отчество)

Талон № 1*

на гарантийный ремонт компрессора
(модель _____)

Серийный номер S/N _____

Представитель ОТК _____

Заполняет торговая организация:

Продан _____
(наименование предприятия - продавца)

Дата продажи _____ Место печати _____

Продавец _____
(подпись)

_____ (фамилия, имя, отчество)

*талон действителен при заполнении

Талон № 2*

на гарантийный ремонт компрессора
(модель _____)

Серийный номер S/N _____

Представитель ОТК _____

Заполняет торговая организация:

Продан _____
(наименование предприятия - продавца)

Дата продажи _____ Место печати _____

Продавец _____
(подпись)

_____ (фамилия, имя, отчество)

*талон действителен при заполнении

Заполняет ремонтное предприятие

_____ (наименование и адрес предприятия)

Исполнитель _____ (подпись) _____ (фамилия, имя, отчество)

Владелец _____ (подпись) _____ (фамилия, имя, отчество)

Дата ремонта _____ Место печати

Утверждаю _____ (должность, подпись)

_____ (ФИО руководителя предприятия)

Заполняет ремонтное предприятие

_____ (наименование и адрес предприятия)

Исполнитель _____ (подпись) _____ (фамилия, имя, отчество)

Владелец _____ (подпись) _____ (фамилия, имя, отчество)

Дата ремонта _____ Место печати

Утверждаю _____ (должность, подпись)

_____ (ФИО руководителя предприятия)

Внимание! При продаже должны заполняться все поля гарантийного талона. Неполное или неправильное заполнение гарантийного талона может привести к отказу от выполнения гарантийных обязательств.

С условиями гарантийного обслуживания ознакомлен(а). При покупке изделие было проверено. Претензий к упаковке, комплектации и внешнему виду не имею.

Подпись покупателя _____

Корешок талона №4 на гарантийный ремонт

(модель _____)

Изъят « _____ » 20 ____ г.

Исполнитель _____ (подпись) (фамилия, имя, отчество)

Корешок талона №3 на гарантийный ремонт

(модель _____)

Изъят « _____ » 20 ____ г.

Исполнитель _____ (подпись) (фамилия, имя, отчество)

Талон № 3*

на гарантийный ремонт компрессора

(модель _____)

Серийный номер S/N _____

Представитель ОТК _____

Заполняет торговая организация:

Продан _____

(наименование предприятия - продавца)

Дата продажи _____

Место печати

Продавец _____

(подпись)

(фамилия, имя, отчество)

*талон действителен при заполнении

Талон № 4*

на гарантийный ремонт компрессора

(модель _____)

Серийный номер S/N _____

Представитель ОТК _____

Заполняет торговая организация:

Продан _____

(наименование предприятия - продавца)

Дата продажи _____

Место печати

Продавец _____

(подпись)

(фамилия, имя, отчество)

*талон действителен при заполнении

Заполняет ремонтное предприятие

_____ (наименование и адрес предприятия)

Исполнитель _____ (подпись) _____ (фамилия, имя, отчество)

Владелец _____ (подпись) _____ (фамилия, имя, отчество)

Дата ремонта _____ Место печати

Утверждаю _____ (должность, подпись)

_____ (ФИО руководителя предприятия)

Заполняет ремонтное предприятие

_____ (наименование и адрес предприятия)

Исполнитель _____ (подпись) _____ (фамилия, имя, отчество)

Владелец _____ (подпись) _____ (фамилия, имя, отчество)

Дата ремонта _____ Место печати

Утверждаю _____ (должность, подпись)

_____ (ФИО руководителя предприятия)

Описание условных обозначений



Внимательно прочитайте руководство по эксплуатации и следуйте изложенным в нём указаниям.



Опасность поражения электрическим током!



Несмотря на то, что среднее значение шумов компрессора не представляет угрозы для здоровья людей, в случае длительного пребывания в непосредственной близости с изделием, рекомендуется пользоваться средствами защиты органов слуха (наушники, беруши и т.п.).



Осторожно, горячо! Группа «головки цилиндров - нагнетательный воздухопровод» может нагреваться до высоких температур. Соблюдайте осторожность при работе вблизи этих деталей и не трогайте их во избежание ожогов.

www.kalibrcompany.ru

