



КАЛИБР

www.kalibrcompany.ru



СНУБ-9,0/62ЕД

Руководство по эксплуатации

Снегоуборочник бензиновый

Уважаемый покупатель!

При покупке снегоборочника бензинового Калибр СНУБ - 9,0/62ЕД, убедитесь, что в талоне на гарантийный ремонт проставлены: штамп магазина, дата продажи и подпись продавца, а также указана модель и серийный номер снегоборочника бензинового.

Перед запуском снегоборочника бензинового внимательно изучите настоящее руководство. В процессе эксплуатации соблюдайте требования настоящего руководства, чтобы обеспечить оптимальное функционирование снегоборочника бензинового и продлить срок его службы.

Комплексное полное техническое обслуживание и ремонт в объёме, превышающем перечисленные данным руководством операции, должны производиться квалифицированным персоналом на специализированных предприятиях. Установка, и необходимое техническое обслуживание производится пользователем и допускается только после изучения данного руководства по эксплуатации.

Приобретённый Вами снегоборочник бензиновый может иметь некоторые отличия от настоящего руководства, связанные с изменением конструкции, не влияющие на условия его монтажа и эксплуатации.

1. Основные сведения об изделии

1.1 Снегоборочник бензиновый (далее по тексту: снегоборочник) предназначен для расчистки от снега территории загородных домов, дачных участков, автомобильных стоянок и т.п. Широкие колеса с глубоким протектором обеспечивают хорошее сцепление со снегом и наледью. Снегоборочник не предназначен для профессионального использования!

Изготовитель/поставщик не отвечает за повреждения, вызванные ненадлежащим использованием снегоборочника. Риск несёт исключительно пользователь.

Использование по назначению предполагает соблюдение инструкций по эксплуатации, а также требований по проверке и техническому обслуживанию.

1.2 Транспортировка снегоборочника производится в закрытых транспортных средствах в соответствии с правилами перевозки грузов, действующих на транспорте данного вида.

1.3 Габаритные размеры и вес представлены в таблице ниже:

Габаритные размеры в упаковке, мм:	
- длина	900
- ширина	650
- высота	795
Вес брутто/ нетто, кг	97,5/ 90,5

2. Технические характеристики

2.1 Основные технические характеристики представлены в таблице ниже.

Двигатель	
Модель двигателя	Zongshen ZS177FE
Тип	4-х тактный, 1 цилиндровый
Мощность, л.с.	9,0
Объем топливного бака/ масляного бака, л	5,5/ 1,1
Расход топлива, л/ч	≈1,3
Тип топлива	бензин АИ-92 (неэтилированный)
Тип масла	SAE 5W-30/ SAE 10W-30
Система зажигания	
Тип	электронное бесконтактное магнето
Свеча зажигания	NHSP LD F6TC, Россия А17Д и аналогичные
Трансмиссия	
Тип привода	колёсный
Размер колёс (диаметр x ширина), дюйм/см	13/33 x 6/15
Высота рисунка протектора шины, см	0,9
Количество скоростей	6 (вперёд)/ 2(назад)
Тип снегоуборочника	самоходный
Органы управления	
Стартер	ручной/ электрический
Рабочие характеристики	
Максимальная ширина захвата, см	62
Максимальная высота захвата, см	53,5
Максимальная дальность выброса снега, м	12
Шнек и поворотный жёлоб	
Диаметр шнека, см	30
Диапазон регулировки желоба: (вправо/влево)/(вверх/вниз)	± 180°/ ± 60°

Расшифровка серийного номера

S/N XX XXXXXXXX/ XXXX

буквенно-цифровое обозначение / год и месяц изготовления

3. Общий вид

3.1 Общий вид снегоуборочника схематично представлен на рис. 1

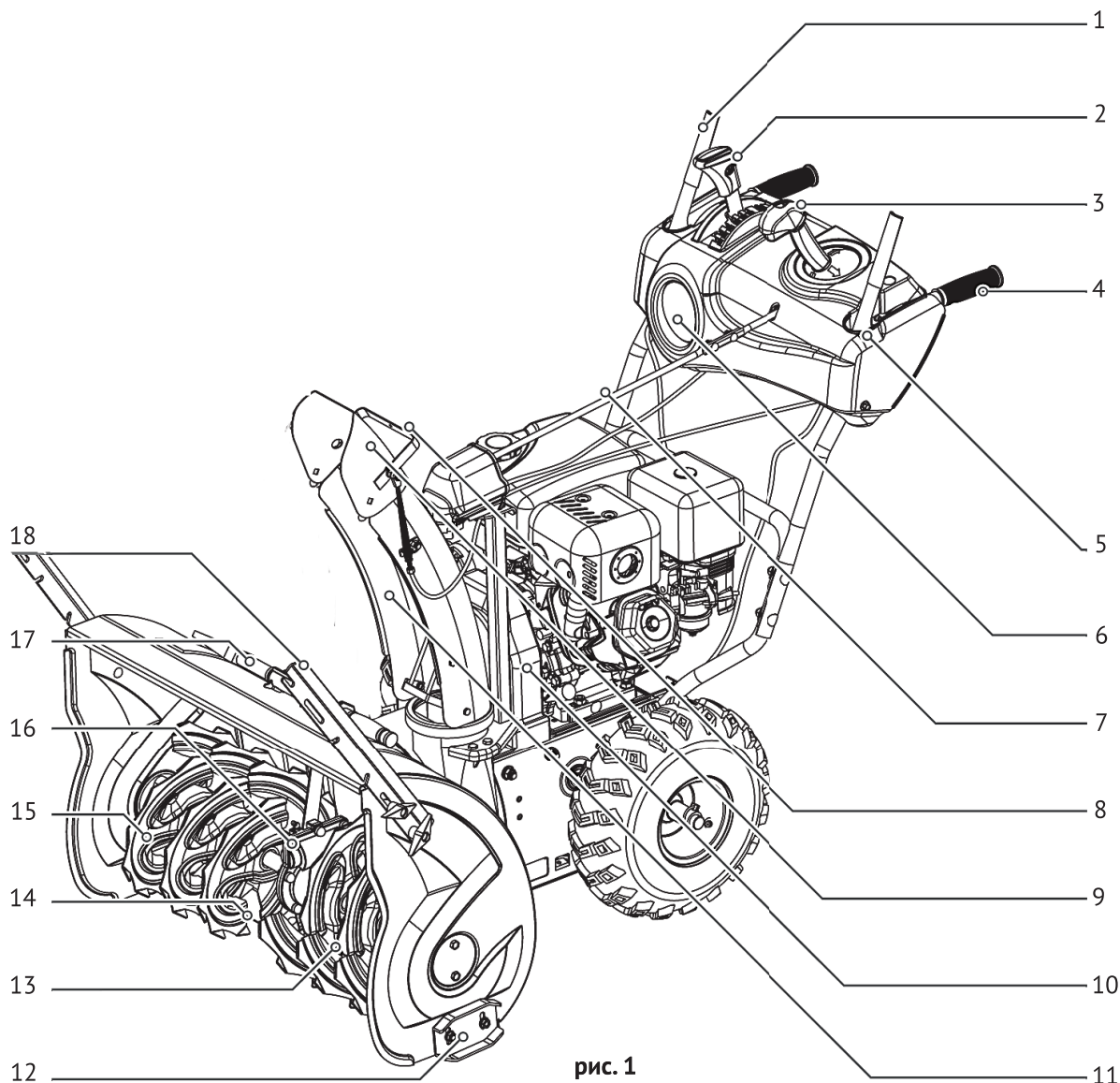


рис. 1

1* - рычаг привода колёс; **2** - рычаг переключения скоростей; **3** - рукоятка регулировки направления желоба (джойстик); **4** - рукоятка управления; **5 **** - рычаг привода шнека; **6 ***** - фара; **7** - шток управления желобом; **8** - рукоятка отражателя снега; **9** - отражатель снега; **10** - крышка ремной передачи; **11 ****** - желоб для выброса снега; **12** - ограничительный башмак; **13** - срезные пальцы; **14** - струг; **15** - шнек; **16** - редуктор; **17** - лопатка для очистки желоба; **18** - направляющие ножи.

* При отпуске рычага привода колёс система привода колёс отключается, и снегоуборочник прекращает движение.

** При отпуске рычага привода шнека система привода отключается и шнек останавливается.

*** Фара работает только при заведённом двигателе;

**** Предназначен для изменения направления выброса снега.

4. Инструкция по технике безопасности

Перед первым использованием снегоборочника внимательно прочитайте данное руководство по эксплуатации. Внимательно прочитайте правила безопасности и следуйте изложенным в них указаниям. Не соблюдение приведённых ниже правил может привести к серьёзным травмам, полученным в результате механического воздействия движущихся частей снегоборочника или к пожару.

Запрещается использование снегоборочника лицами, не достигшим совершеннолетия, а также лицами, находящимися под воздействием алкоголя, наркотиков, лекарственных препаратов.

Работайте в соответствующей обстановке одежде. Ваша одежда должна соответствовать погодным условиям. Не носите длинную, широкую одежду, которая может быть захвачена движущимися частями снегоборочника.

Во время работы следует носить защитную обувь с высоким голенищем, нескользящей подошвой и прочным носком. Такая обувь защищает от травм, а также обеспечивает устойчивое положение пользователя.

Защитные рукавицы относятся к обязательной оснастке пользователя. Их следует постоянно надевать во время работы.

Несмотря на то, что среднее значение шумов снегоборочника не представляет угрозы для здоровья людей, в случае длительного пребывания в непосредственной близости с изделием, рекомендуется пользоваться средствами защиты органов слуха (наушники, беруши и т.п.).

Убедитесь, что все посторонние люди, особенно дети, а также домашние животные, находятся вне рабочей зоны.

Работайте только в светлое время суток или при хорошем искусственном освещении.

Соблюдайте особую осторожность при работе на неровной поверхности, а также при движении снегоборочника назад (с включённой задней скоростью)..

Во время работы существует опасность получения травм:

- снегом или твёрдыми предметами, вылетающими с большой скоростью из жёлоба для выброса снега. Соблюдайте безопасную дистанцию!

- вращающимися частями снегоборочника! Держите руки и ноги в стороне от вращающихся частей снегоборочника, особенно при движении задним ходом! Запрещается дотрагиваться до вращающихся частей снегоборочника в процессе работы!

Дождитесь полной остановки движущихся по инерции частей снегоборочника после его выключения, не пытайтесь остановить их руками!

Запрещается использовать снегоборочник для уборки льда и в качестве транспортного средства.

Запрещается заполнять топливный бак работающего или горячего двигателя. Заправку

топливом производить только на открытом воздухе.

Всегда выключайте двигатель: после окончания работы, при перерывах в работе, перед проведением регулировки механизмов снегоуборочника, ремонта и технического обслуживания.

Части двигателя, особенно глушитель, сильно нагреваются в процессе работы. Не касайтесь их во избежание серьёзных ожогов при соприкосновении. Дайте двигателю остыть.

Храните снегоуборочник и канистры с бензином вдали от источников открытого огня, искр, в месте не доступном для детей.

Используйте только оригинальные запасные части.

Ремонт снегоуборочника производится только в специализированном сервисном центре.

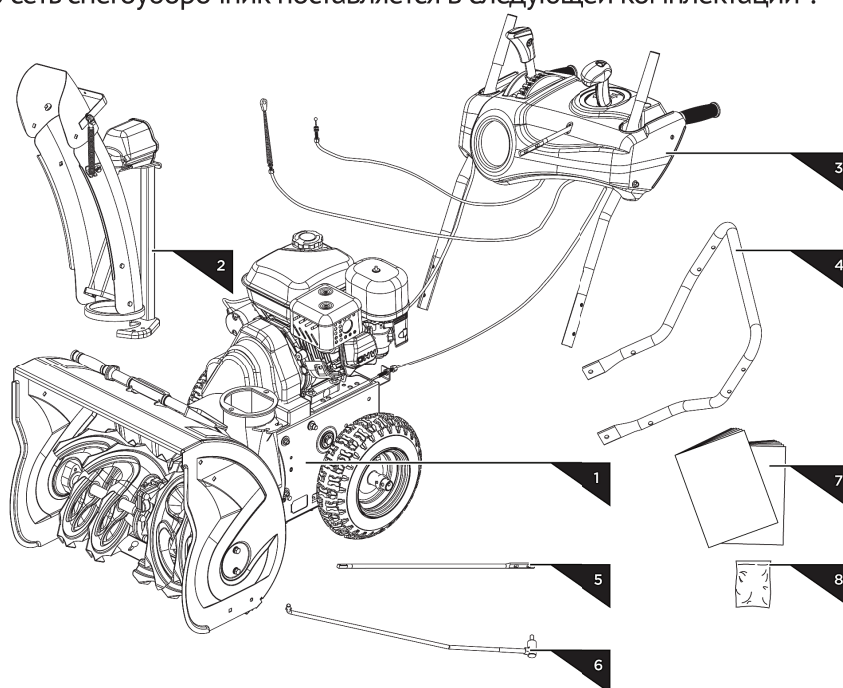
Рекомендуется нанесение на шнек снегоуборочника слоя силиконовой смазки для его защиты от образования льда.

Внимание! При столкновении снегоуборочника с посторонними предметами (камнями, ограждениями и т.д.) или появлении вибрации выключите двигатель и проверьте снегоуборочник на наличие повреждений. Перед продолжением работы устраните все возникшие неисправности.

Внимание! Запрещается работать с неисправным снегоуборочником. Перед началом работы обязательно визуально осмотрите снегоуборочник, в т.ч. рычаги приводов шнека и колёс, проверьте затяжку крепёжных элементов..

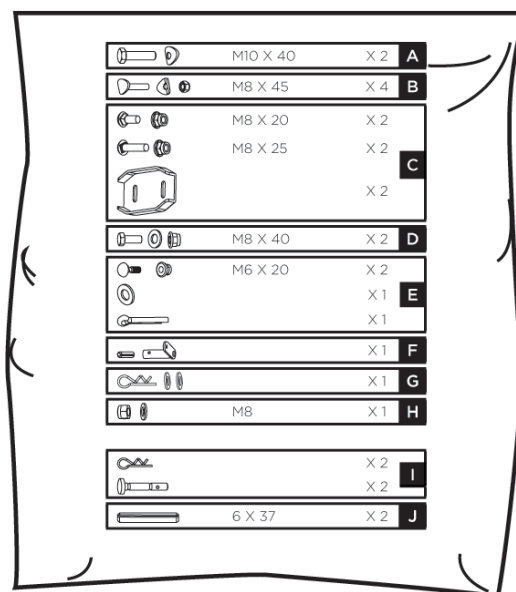
5. Сборка

В торговую сеть снегоуборочник поставляется в следующей комплектации*:



*в зависимости от поставки комплектация может меняться

- 1 - снегоборочник (нижняя часть);
- 2 - жёлоб;
- 3 - панель управления с верхней частью рукояток управления;
- 4 - нижняя часть рукояток управления;
- 5 - шток управления желобом;
- 6 - тяга рычага переключения передач;
- 7 - руководство по эксплуатации;
- 8 - наладочный комплект.



8 - наладочный комплект.

5.1 Установка рукоятки управления на корпус снегоборочника

- совместите отверстия в нижней части рукояток управления с отверстиями, расположенными в нижней части корпуса снегоборочника;

- закрепите нижнюю часть при помощи двух болтов (по одному болту с левой и правой стороны) (рис. 2).

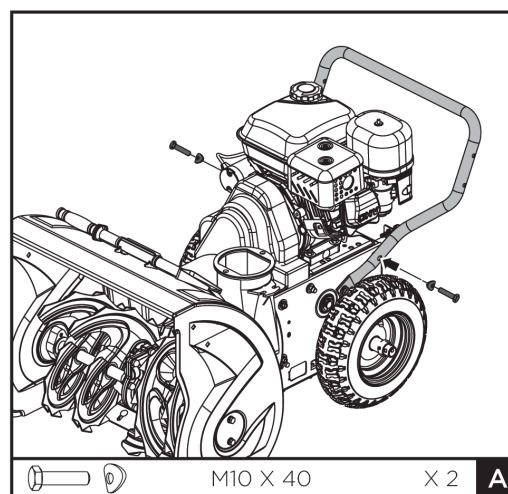


рис. 2

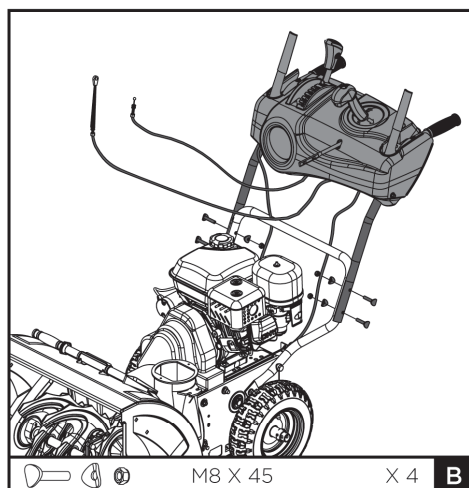


рис. 3

- совместите отверстия в нижней части с отверстиями в верхней части панели управления, закрепите и затяните четыре винта (по два с левой и правой стороны) (рис.3)

5.2 Установка /регулировка ограничительных башмаков

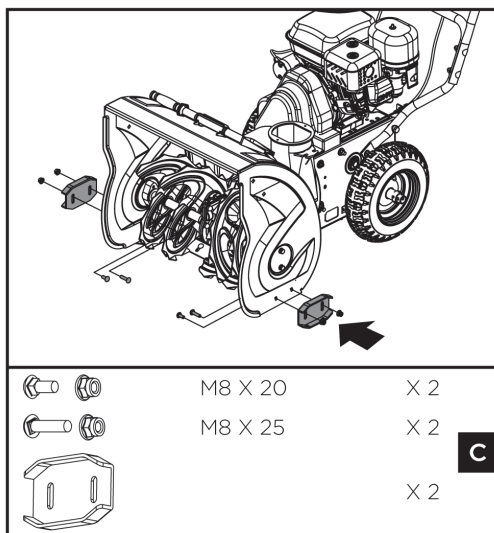


рис. 4

Закрепите оба ограничительных башмака (рис. 1 поз.12) на боковых стенках снегозаборника с помощью болтов и гаек.

Перед первым использованием снегоуборочника отрегулируйте положение ограничительных башмаков.

Если ограничительные башмаки с обеих сторон будут выставлены таким образом, что струг будет касаться очищаемой поверхности, то это приведёт не только к преждевременному износу струга, но и к преждевременному износу ходовой части снегоуборочника.

Ограничительные башмаки (рис. 1 поз.12) регулируют расстояние между очищаемой поверхностью и стругом для того, чтобы посторонние предметы (камни, прутья и т.д.) во время работы не попадали в шнек снегоуборочника.

Для проведения регулировки требуется:

- ослабить шестигранные гайки крепления ограничительных башмаков с обеих сторон снегозаборника.

- выставить положение ограничительных башмаков:

а) *максимальная высота* - наибольшее расстояние между поверхностью земли и стругом, при использовании снегоуборочника на неровных и нетвёрдых поверхностях;

б) *минимальная высота* - наименьшее расстояние между поверхностью земли и стругом, при использовании снегоуборочника на ровных и твёрдых поверхностях;

- затянуть шестигранные гайки. При этом оба ограничительных башмака должны касаться всей своей нижней плоскостью поверхности земли (для исключения их неравномерного износа).

5.3 Установка желоба для выброса снега

- установите жёлоб на корпусе снегоуборочника;
- совместите отверстия в планке крепления и отверстия, расположенные на фланце желоба;
- закрепите жёлоб при помощи болтов (рис.5).

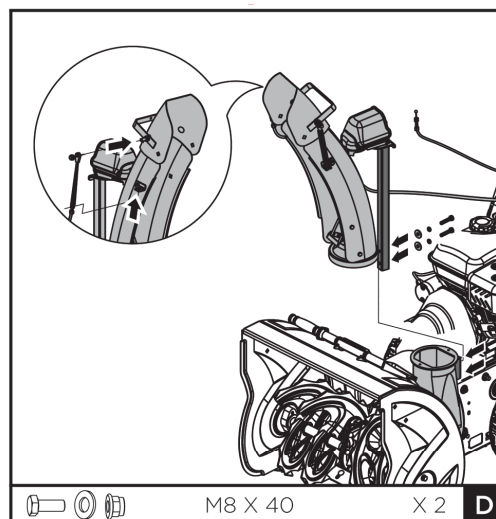


рис. 5

5.4 Установка рукоятки регулировки направления жёлоба (джойстика)



рис. 6

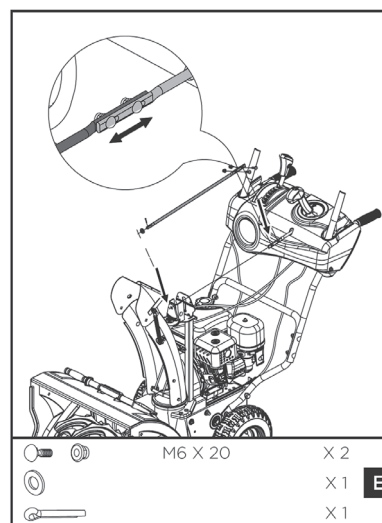


рис. 7

- снимите крышку редуктора открутив два винта (рис.6);
- вставьте шток управления желобом в прорезь зубчатой передачи, установите на шток шайбу и зафиксируйте шлинтом (рис.7);



рис. 8



- расположите на одной линии сплюснутый задний конец длинной части штока управления желобом со сплюснутым передним концом короткой части штока, который выступает из панели управления, таким образом, чтобы они образовали единое целое и закрепите (рис.8);
- подсоедините тросик блокировки к фиксатору, отрегулируйте тросик для удаления провисания и затяните контргайку (рис.9, 10), установите крышку редуктора на место и закрепите;
- соедините трос управления с отражателем снега, натяжение отрегулируйте гайкой (рис.5).



рис. 9

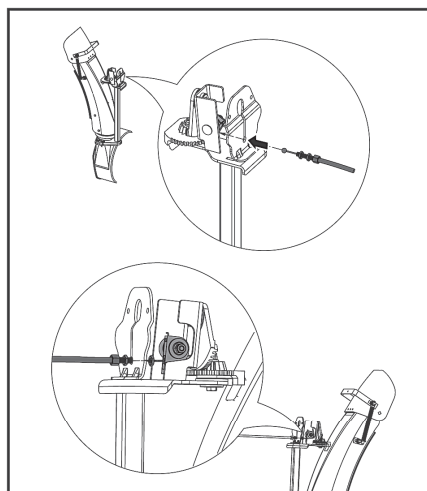


рис. 10

5.5 Установка рычага переключения скоростей

Рычаг переключения скоростей (рис.1 поз.2) устанавливается следующим образом:

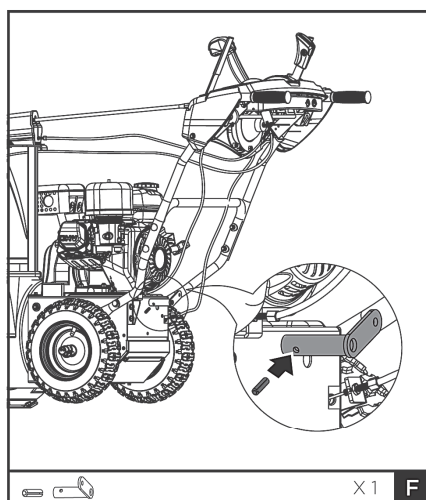


рис. 11

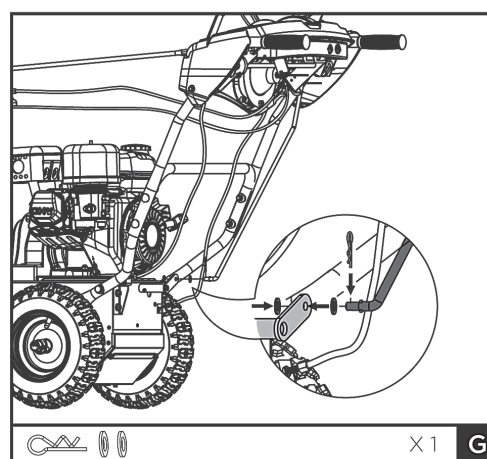


рис. 12

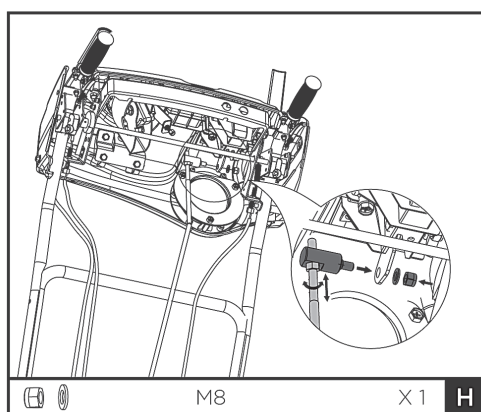


рис. 13

- установите планку на нижнюю часть рукоятки управления, зафиксируйте с одной стороны цилиндрическим штифтом (рис.11);
- вставьте нижний конец тяги в отверстие нижней планки, зафиксируйте (рис.12);
- вставьте верхний конец тяги рычага переключения передач в цапфу, предварительно ослабив гайку, установите цапфу с тягой в отверстие рычага переключения передач, затяните гайку обратно, зафиксируйте шайбой и гайкой (рис.13)

5.6 Предохранительные пальцы и шплинты

Шнек (рис.14 поз.3) снегоуборочника крепится к валу (рис.14 поз.4) с помощью срезных пальцев (рис.14 поз.1) и шплинтов (рис.14 поз.2). Предохранительные пальцы имеют ослабленное сечение и при попадании в шнек посторонних предметов они срезаются и предохраняют редуктор снегоуборочника от повреждений. В этом случае предохранительные пальцы (рис.14 поз.1) и шплинты (рис.14 поз.2) необходимо заменить на оригинальные.

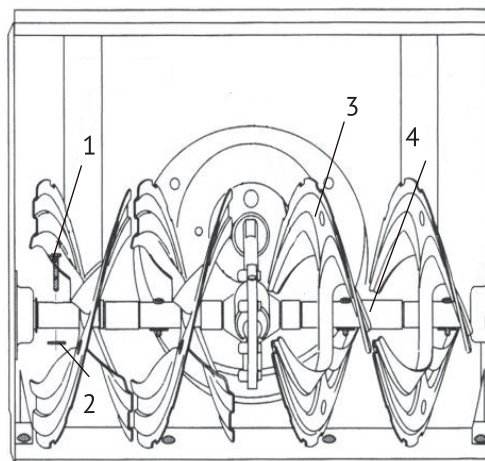


рис. 14

Внимание! ЗАПРЕЩАЕТСЯ использовать вместо оригинальных предохранительных пальцев стандартные металлические болты или другие заменители. При любых повреждениях редуктора шнека или других частей снегоуборочника, связанных с установкой неоригинальных болтов крепления шнека, гарантийный ремонт не осуществляется.

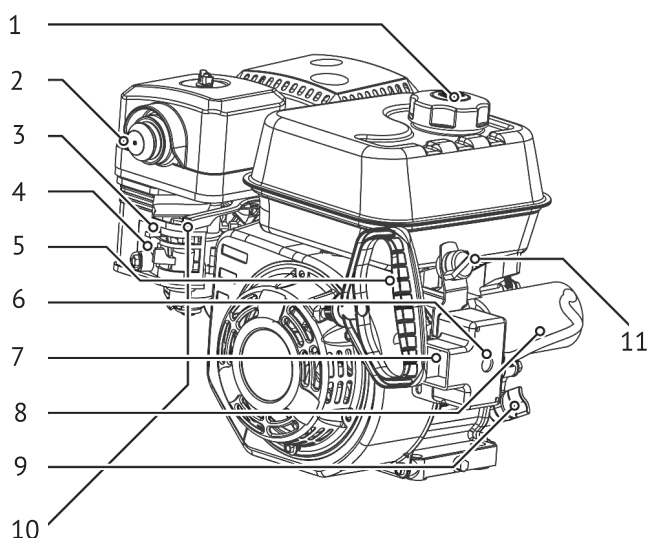
В комплект поставки входит набор из двух запасных предохранительных пальцев и шплинтов.

Также в комплект поставки входит набор из двух запасных цилиндрических пальцев, для крепления выбрасывающей крыльчатки к валу.

6. Эксплуатация

Внимание! Перед началом работ обязательно прочитайте и соблюдайте все правила раздела «Инструкции по технике безопасности!»

Общий вид двигателя представлен на рис.15



- 1 - крышка заливной горловины топливного бака;
- 2 - праймер;
- 3 - воздушная заслонка;
- 4 - топливный кран;
- 5 - ручной стартер;
- 6 - кнопка электрического стартера;
- 7 - вилка электрического стартера;
- 8 - электрический стартер;
- 9 - щуп-пробка маслозаливной горловины;
- 10 - рычаг дроссельной заслонки;
- 11 - выключатель зажигания.

рис. 15

6.1 Заполнение маслом системы смазки

Внимание! В новом снегоуборочнике не заправлен топливом бак и отсутствует масло в картере двигателя! Не запускайте двигатель без масла! Это может привести к его выходу из строя!

- Выкрутите щуп из маслозаливной горловины (рис. 15 поз.9) и залейте в картер масло соответствующего типа до нижнего края горловины. Для удобства эксплуатации маслозаливная горловина расположена с обеих сторон двигателя. Вставьте сухой чистый щуп в горловину картера и выньте его. Проверьте уровень масла: граница смоченной области щупа должна располагаться между отметками минимального и максимального уровней.

Внимание! Контролировать и восстанавливать по мере необходимости уровень масла следует перед КАЖДЫМ запуском снегоуборочника. Систематическая работа при пониженном уровне масла приведёт к преждевременному износу двигателя. При уровне масла ниже минимально допустимого срабатывает блокировка системы зажигания двигателя. Для снятия блокировки восстановить нормальный уровень масла. Не допускать превышения уровня.

- При выборе масла руководствуйтесь требованиями эксплуатационной документации и указаниям по применению конкретного типа масла.

6.2 Заправка топливом

Внимание! Существует вероятность взрыва или пожара! Заполняйте топливный бак только на открытом воздухе и при выключенном и полностью остывшем двигателе. Запрещается курить при заправке топливом топливного бака.

Внимание! Используйте чистый неэтилированный бензин марки АИ-92.

Заливайте топливо в топливный бак до отметки на фильтрующей сетке топливной горловины. Перед запуском двигателя удалите пролитое топливо с поверхности снегоуборочника.

Храните топливо только в канистрах, предназначенных для хранения горючих веществ.

6.3 Запуск двигателя ручным стартером

Внимание! Существует опасность отравления окисью углерода, содержащейся в выхлопных газах. **ЗАПРЕЩАЕТСЯ** запускать двигатель в закрытых помещениях.

Внимание! Перед запуском двигателя, убедитесь, что рычаги привода колёс и шнека не нажаты (не заблокированы).

- Переведите выключатель зажигания (рис.15 поз.11) в положение «ON».

- Откройте топливный кран (рис.15 поз.4) - крайне правое положение.

- Переведите рычаг управления воздушной заслонкой (рис.15 поз.3) до упора в крайне левое положение «Закрыто» при пуске холодного двигателя и в промежуточное при пуске прогретого двигателя.

- Если температура окружающей среды не превышает -10°C, то может понадобиться

дополнительная подача топлива, для этого нажмите на праймер 2-3 раза.

Внимание! Чрезмерная подача топлива может привести к «заливке» свечи зажигания, препятствуя его запуску. В случае «заливки» свечи зажигания подождите несколько минут прежде, чем попытаетесь запустить его опять и не используйте праймер.

- Установите рычаг регулировки дроссельной заслонкой (рис.15 поз.10) в центральное положение между положением «Минимально» и «Максимально».

- Резко с интенсивным усилием потяните трос стартера (рис.15 поз.5) до упора, повторите действие ещё раз при необходимости. Если двигатель не запускается, следует изменить положение рычага воздушной заслонки (рис.15 поз.3), открывая её тем больше, чем выше температура двигателя и окружающего воздуха.

Внимание! Не прикладывайте излишней силы к рывку ручным стартером, особенно когда трос вытянут на всю длину. Существует вероятность механического повреждения стартерной группы, которое не будет рассматриваться как гарантийный случай. Ключевым фактором в ручном запуске является не сила, вытягивающая трос на полную длину, а резкость рывка, которая вытягивает трос, не более чем 2/3 его длины.

- После прогрева двигателя в течение 10-40 секунд, в зависимости от начальной температуры, переведите рычаг воздушной заслонки (рис.15 поз.3) в крайне правое положение «Открыто», если при этом двигатель работает неустойчиво вернуть рычаг воздушной заслонки в прежнее положение и обеспечить завершение прогрева двигателя.

Внимание! Двигатель должен пройти обкатку в течение первых 20-ти часов работы. В период обкатки не рекомендуется нагружать снегоуборочник свыше 70% его номинальной производительности. После первых 20-ти и далее каждые 50 часов наработки, заменяйте смазочное масло, согласно инструкции.

Внимание! Работать снегоуборочником следует только при полностью открытой воздушной заслонке.

Внимание! Перед началом работы прогрейте двигатель снегоуборочника.

6.4 Запуск двигателя электрическим стартером

Внимание! Для запуска двигателя электрический стартер должен быть подключён к сети питания 220В/ ~50Гц.

- Для предотвращения поражения электрическим током убедитесь, что сеть питания имеет заземление. При необходимости обратитесь к специалисту - электрику, для подключения электрического стартера к сети питания используйте удлинитель пригодный для использования на открытом воздухе.

Внимание! Неправильное подключение электрического стартера может привести к получению травмы пользователем и поломке снегоуборочника.

- Переведите выключатель зажигания (рис.15 поз.11) в положение «ON».
- Откройте топливный кран (рис.15 поз.4) - крайне правое положение.
- Переведите рычаг управления воздушной заслонкой (рис.15 поз.3) до упора в крайне левое положение «Закрыто» при пуске холодного двигателя и в промежуточное при пуске прогретого двигателя.
- Если температура окружающей среды не превышает -10°C , то может понадобиться дополнительная подача топлива, для этого нажмите на праймер 2-3 раза.

Внимание! Чрезмерная подача топлива может привести к «заливке» свечи зажигания, препятствуя его запуску. В случае «заливки» свечи зажигания подождите несколько минут прежде, чем попытаетесь запустить его опять и не используйте праймер.

- Установите рычаг регулировки дроссельной заслонкой (рис.15 поз.10) в центральное положение между положением «Минимально» и «Максимально».
- Подсоедините разъём удлинителя к вилке электрического стартера (рис.15 поз.7) и только после этого к сети питания;
- Нажмите кнопку электрического стартера (рис.15 поз.6) и удерживайте её нажатой некоторое время (не более 5 секунд) пока двигатель не запустится;
- Если двигатель не запустился с первого раза перед повторной попыткой сделайте паузу не менее 10 секунд;
- После прогрева двигателя в течение 10-40 секунд, в зависимости от начальной температуры, переведите рычаг воздушной заслонки (рис.15 поз.3) в крайне правое положение «Открыто», если при этом двигатель работает неустойчиво вернуть рычаг воздушной заслонки в прежнее положение и обеспечить завершение прогрева двигателя.

Внимание! Двигатель должен пройти обкатку в течение первых 20-ти часов работы. В период обкатки не рекомендуется нагружать снегоуборочник свыше 70% его номинальной производительности. После первых 20-ти и далее каждые 50 часов наработки, заменяйте смазочное масло, согласно инструкции.

Внимание! Работать снегоуборочником следует только при полностью открытой воздушной заслонке.

Внимание! Перед началом работы прогрейте двигатель снегоуборочника.

- Отсоедините вилку удлинителя, а затем разъём удлинителя от вилки электрического стартера.

6.5 Остановка двигателя

Внимание! Не останавливайте двигатель на высоких оборотах!

- Установите рычаг регулировки дроссельной заслонкой (рис.15 поз.10) в положение «Минимально».

- Переведите выключатель зажигания (рис.15 поз.11) в положение «OFF».
- Закройте топливный кран (рис.15 поз.4) - крайне левое положение.

6.6 Переключение скоростей

Внимание! *Перед переключением скорости отпускаяте рычаг привода (рис.1 поз.5) шнека и рычаг привода колёс (рис.1 поз.1).*

Для изменения скорости и направления движения используйте рычаг переключения скоростей (рис.1 поз.2):

- Движение вперёд (F) - 1, 2, 3, 4, 5, 6;
- Движение назад (R) - R1, R2.

Установите нужную скорость, прижмите и удерживайте рычаг привода шнека (рис.1 поз.5). Шнек начнёт вращаться.

Прижмите и удерживайте рычаг привода колёс (рис.1 поз.1). Снегоуборочник начнёт движение.

6.7 Установка направления и дальности выброса снега

- Прижмите рукоятку регулировки направления желоба (джойстик) (рис.1 поз.3) и перемещайте рукоятку вправо или влево, в зависимости от желаемого направления выброса снега.

Внимание! *Не направляйте жёлоб для выброса снега так, чтобы выброс снега происходил в сторону людей, особенно детей, домашних животных, а также в сторону окон, машин и т.д .*

- Прижмите рукоятку регулировки направления желоба (джойстик) (рис.1 поз.3) и перемещайте рукоятку вперёд или назад для того, чтобы установить желаемую высоту отражателя. Чем выше будет поднят отражатель, тем дальше будет отбрасываться снег.

6.8 Рекомендации по использованию

- Для облегчения маневрирования снегоуборочником, одно или все колёса снегоуборочника можно разблокировать.

Для стопорения или расстопорения правого или левого колеса воспользуйтесь стопорным пальцем. Застопорите оба колеса, чтобы увеличить тягу, расстопорите одно колесо, чтобы машина легче поворачивала. Расстопорите оба колеса для свободного хода.

Для расстопорения колеса продвиньте его внутрь и вставьте стопорный палец во внешнее отверстие оси, но не через ступицу колеса (рис.16).

Для стопорения колеса продвиньте его вперед и вставьте стопорный палец через отверстие в ступице и внешнее отверстие оси (рис.17)

- Работа на склонах
- соблюдайте особую осторожность при изменении направления движения;
- движение осуществляйте только вверх или вниз, избегая движения поперёк склона;
- объезжайте препятствия;

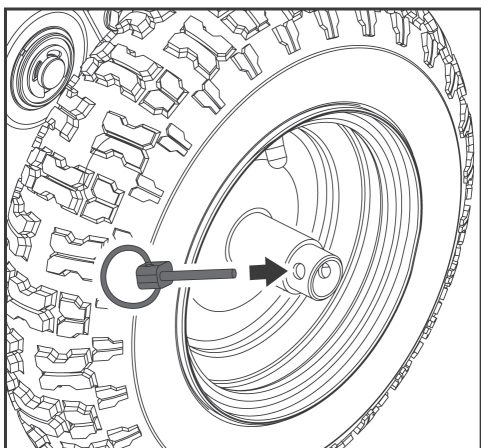


рис. 16

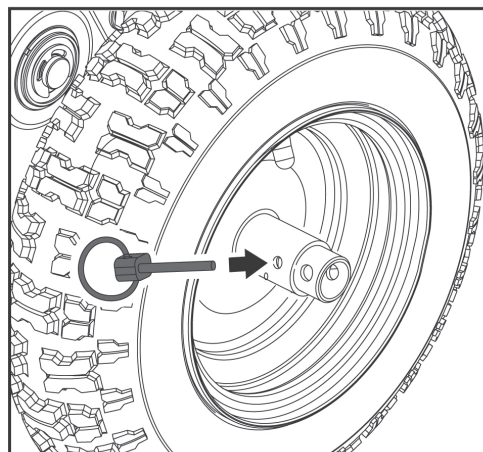


рис. 17

- не работайте в непосредственной близости от обрывов;
- не работайте на местности с уклоном более 20°.

Внимание! Держите руки и ноги в стороне от вращающегося шнека снегоуборочника.

Уборка снега:

- а) убирайте снег сразу после его выпадения, т.к. в дальнейшем возможно образование ледяной корки на снежном покрове;
- б) по возможности направляйте поток выбрасываемого снега по ветру;
- в) при работе перемещайте снегоуборочник так, чтобы слегка перекрывать уже очищенную область.

Наиболее эффективная уборка снега достигается, если его убирать сразу после выпадения.

Работая на гравийных и щебёночных поверхностях, следите за тем, чтобы лопасти шнека не соприкасались с очищаемой поверхностью.

Внимание! Снегоуборочник предназначен для уборки рыхлого снега! Запрещается использовать снегоуборочник для уборки смерзшегося слежалого снега и глыб льда.

- Для удаления посторонних предметов, попавших в шнек, используйте специальную лопатку, прикреплённую к снегозаборнику.

- После окончания работы дайте двигателю поработать некоторое время на холостом ходу для удаления остатков снега из шнека и желоба.

- Если снегоуборочник эксплуатируется при минусовой температуре окружающей среды желательно чаще производить дозаправку бака, держать его по возможности всегда полным. Это позволяет избежать излишнего содержания воды в топливе, конденсирующейся на стенках полупустого бака и стекающей в топливо.

При запуске холодного двигателя, полностью закрывайте воздушную заслонку дросселя. Это создаст более бензинообогащённую топливную смесь и облегчит запуск.

Внимание! Если снегоборочник эксплуатируется при минусовой температуре окружающей среды, после остановки двигателя рекомендуется сразу вносить (ввозить) снегоборочник для хранения в тёплое помещение, для предотвращения замерзания конденсата в системе вентиляции картерных газов.

7. Техническое обслуживание (ТО)

Внимание! Настоятельно рекомендуется после окончания зимнего сезона проводить техническое обслуживание снегоборочника в сервисном центре.

Внимание! Все работы по техническому обслуживанию проводите при выключенном двигателе и отсоединённом колпачке высоковольтного провода от свечи зажигания.

7.1 Каждый раз перед использованием

- проверьте уровень масла и топлива. При необходимости долейте до требуемого уровня;
- проверьте затяжку всех крепёжных элементов (болтов, винтов, гаек);
- проверьте работу защитных устройств.

7.2 Проверка и замена свечи зажигания

Периодичность проведения проверки: не реже, чем через каждые 25 часов работы.

Периодичность проведения плановой замены свечи: не реже, чем через каждые 100 часов работы или в конце сезона.

- Снять в/в провод и выкрутить свечу из двигателя, используя свечной ключ.

- Допускается наличие тонкого светло-коричневого налёта на поверхностях электродов и керамического изолятора. Допускается небольшое количество тёмного масляного нагара на торце свечи, обращённом в камеру сгорания при работе. Систематическое появление на электродах и изоляторе большого количества тёмных отложений свидетельствует о серьёзных нарушениях в работе двигателя или несоответствующем качестве применяемых бензина и масла, при обнаружении подобного прекратите эксплуатацию и обратитесь в сервисный центр за консультацией и диагностикой. В случае, если установлено, что причиной отложений является неудовлетворительное качество расходных материалов или обнаружены признаки незначительной эрозии электродов, допускается дальнейшая эксплуатация свечи после механической и химической очистки электродов и изолятора.

- Рекомендуется проверить величину межэлектродного зазора, которая должна быть около 0.7...0.8 мм. При существенном отклонении измеренной величины зазора от указанных требованиями необходимо отрегулировать/восстановить или заменить свечу.

- Свеча заменяется новой того же типа или полным аналогом во всех случаях обнаруже-

ния трещин, раковин, сколов и других дефектов на её поверхности.

- Периодическая замена свечи зажигания производится каждые 100 часов, новой того же типа или полным аналогом независимо от её состояния.

- Установите свечу в двигатель, закрутив её до упора от руки, затем затяните ключом на 180 ° для новой, и на 90 ° для использованной ранее. Установите в/в провод на центральный электрод свечи.

- При каждом обслуживании рекомендуется очищать от загрязнений поверхность высоковольтного провода.

7.3 Замена масла

Периодичность проведения: после первых 20-ти и далее каждые 50 часов наработки.

- На прогретом до рабочей температуры двигателе выкрутите пробку для слива масла в нижней части картера, под сливным отверстием разместите вспомогательную ёмкость. После прекращения истечения масла установите пробку на штатное место и затяните. Залейте масло в горловину, удалив пробку - щуп (рис.15 поз.9) до нижнего края заливного отверстия. Проверьте уровень масла.

Внимание! Не производите самостоятельную промывку системы смазки. В случае возникновения подозрений на повышенный уровень загрязнений обратитесь в соответствующий специализированный сервисный центр.

7.4 Очистка снегоборочника

Внимание! Очищайте снегоборочник сразу после использования.

- очистите части шнека, снегозаборника и жёлоб с помощью щётки;
- установите снегоборочник в исходное положение;
- удалите с поверхности снегоборочника остатки снега и грязи.

7.5 Смазка

Периодичность проведения: в конце сезона.

- смажьте все вращающиеся и движущиеся части снегоборочника машинным маслом;
- добавьте небольшое количество масла на поворотный узел желоба для выброса снега.

7.6 График проведения необходимого планового ТО

Вид ТО	После каждого использования	Через 25 часов	Через 50 часов	Через 100 часов	В конце сезона	При необходимости
Проверка свечи зажигания		√				
Замена свечи зажигания				√	√	
Смазка подвижных и вращающихся частей					√	
Замена масла			√			
Очистка жёлоба, шнека и снегозаборника	√					
Очистка рёбер охлаждения двигателя и глушителя	√					
Проверка работы привода шнека и привода колёс						√
Внимание! Полная диагностика, регулировки и профилактические работы должны проводиться только специализированным сервисным центром.						

8. Срок службы и хранение

8.1 Срок службы снегоуборочника - 5 лет.

8.2 Снегоуборочник должен храниться до начала эксплуатации законсервированным в упаковке изготовителя в складских помещениях.

8.3 Если Вы не собираетесь использовать снегоуборочник в течение длительного периода времени, необходимо подготовить его к хранению:

- очистите снегоуборочник от остатков снега и грязи;
- для предупреждения образования ржавчины покройте все металлические части снегоуборочника тонким слоем масла или средством защиты от коррозии;
- поместить снегоуборочник в чистое, сухое, закрытое помещение.

Внимание! Перед подготовкой снегоуборочника к длительному хранению слейте остатки топлива из топливного бака в специальную канистру, на открытом воздухе.

8.4 Соблюдение потребителем требований настоящего руководства по эксплуатации продлит срок службы снегоуборочника.

9. Гарантия изготовителя (поставщика)

Внимание! Срок службы снегоуборочника зависит от совокупности факторов, основные среди которых: типы и качество применяемых бензина и смазочного масла, степень загруженности ремня привода шнека, частота пусков и остановок.

9.1 Гарантийный срок эксплуатации снегоуборочника - 12 календарных месяцев со дня продажи.

9.2 В случае выхода из строя снегоуборочника в течение гарантийного срока эксплуатации по вине изготовителя владелец имеет право на бесплатный гарантийный ремонт при соблюдении следующих условий:

- отсутствие механических повреждений, признаков нарушения требований руководства по эксплуатации, следов неквалифицированного ремонта;
- наличие в руководстве по эксплуатации отметки о продаже и наличие подписи Покупателя;
- соответствие серийного номера снегоуборочника серийному номеру в гарантийном талоне.

Удовлетворение претензий потребителя с недостатками по вине изготовителя производится в соответствии с законом РФ “О защите прав потребителей”.

Адреса гарантийных мастерских:

127282, г. Москва, ул. Полярная, д. 31а

т. (495) 796-94-93

141074, г. Королёв, М.О., ул. Пионерская, д. 16

т. (495) 647-76-71

При гарантийном ремонте срок гарантии снегоуборочника продлевается на время ремонта и пересылки, обслуживания, хранения и транспортировки.

9.3 Безвозмездный ремонт или замена изделия в течение гарантийного срока эксплуатации производится при условии соблюдения потребителем правил эксплуатации и технического обслуживания, хранения и транспортировки.

9.4 При обнаружении Покупателем каких-либо неисправностей изделия, в течение срока, указанного в п. 9.1 он должен проинформировать об этом Продавца и предоставить изделие Продавцу для проверки. Максимальный срок проверки - в соответствии с законом РФ “О защите прав потребителя”. В случае обоснованности претензий Продавец обязуется за свой счёт осуществить ремонт изделия или его замену. Транспортировка изделия для экспертизы, гарантийного ремонта или замены производится за счёт Покупателя.

9.5 В том случае, если неисправность изделия вызвана нарушением условий его эксплуатации или Покупателем нарушены условия, предусмотренные п.10.3 Продавец с согласия покупателя вправе осуществить ремонт изделия за отдельную плату.

9.6 На продавца не могут быть возложены иные, не предусмотренные настоящим руководством, обязательства.

9.7 Гарантия не распространяется на:

- любые поломки связанные с погодными условиями (дождь, мороз);
- при появлении неисправностей, вызванных действием непреодолимой силы (несчастный случай, пожар, наводнение, удар молнии и т.п.);
- на оборудование и части которые стали предметом неправильной установки, модификации, неправильного применения, небрежности, несчастного случая, перегрузки, превышения максимальных оборотов, а также неправильного обслуживания, ремонта или хранения;
- на быстро изнашиваемые части (угольные щётки, ножи, зубчатые ремни, резиновые уплотнения, сальники, защитные кожухи, смазку и т.п.);
- на неисправности, возникшие в результате перегрузки, повлёкшей выход из строя двигателя или других узлов и деталей. К безусловным признакам перегрузки относятся, помимо прочих: появление цветов побежалости, деформация или оплавление деталей и узлов под действием высокой температуры;
- на обычное техническое обслуживание, а так же промывку топливной системы и устранение забиваний (в результате действия химикатов, грязи, углеродистых и известковых отложений и т.п.).

Описание условных обозначений



Внимательно прочитайте правила безопасности и следуйте изложенным в них указаниям. Не соблюдение приведённых правил может привести к серьёзным травмам, полученным в результате механического воздействия движущихся частей снегоуборочника или к пожару.



Осторожно, горячо! Части двигателя, особенно глушитель, сильно нагреваются в процессе работы. Не касайтесь их во избежание серьёзных ожогов при соприкосновении. Дайте двигателю остыть.



Дождитесь полной остановки движущихся по инерции частей снегоуборочника после его выключения, не пытайтесь остановить их руками!



Опасность получения травм вращающимися частями снегоуборочника! Держите руки и ноги в стороне от вращающихся частей снегоуборочника, особенно при движении задним ходом! Запрещается дотрагиваться до вращающихся частей снегоуборочника в процессе работы!



Работайте в соответствующей обстановке одежде. Ваша одежда должна соответствовать погодным условиям. Не носите длинную, широкую одежду, которая может быть захвачена движущимися частями снегоуборочника.



Во время работы следует носить защитную обувь с высоким голенищем, нескользящей подошвой и прочным носком. Такая обувь защищает от травм, а также обеспечивает устойчивое положение пользователя.



Защитные рукавицы относятся к обязательной оснастке пользователя. Их следует постоянно надевать во время работы.



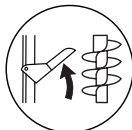
Несмотря на то, что среднее значение шумов снегоуборочник не представляет угрозы для здоровья людей, в случае длительного пребывания в непосредственной близости с изделием, рекомендуется пользоваться средствами защиты органов слуха (наушники, беруши и т.п.).



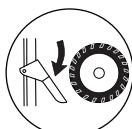
Опасность получения травм снегом или твёрдыми предметами, вылетающими с большой скоростью из желоба снегозаборника. Соблюдайте безопасную дистанцию!



Запрещается производить очистку шнека снегоуборочника от снега или посторонних предметов руками! Используйте специальную лопатку.



Включение привода шнека.



Включение привода колёс.

10. Возможные неисправности

Перечень возможных неисправностей и методы их устранения приведены в таблице ниже:

Неисправность	Причина	Способы устранения
Двигатель не запускается	Пустой топливный бак.	Залить в топливный бак свежее топливо.
	Появился осадок от топлива.	Слить топливо в специально приготовленную ёмкость Залить свежее топливо в топливном бак.
	Холодный двигатель. Рычаг управления воздушной заслонкой карбюратора находится в крайне левом положении "Полностью открыто".	Установить рычаг управления воздушной заслонкой в крайне правое положение "Полностью закрыта".
	Рычаг топливного крана находится в крайне левом положении "Закрыто"	Установить рычаг топливного крана в крайне правое положение "Открыто".
	Рычаг управления дроссельной заслонкой находится в крайне левом положении "Min".	Установить рычаг управления дроссельной заслонкой в крайне правое положение "Мах".
	Колпачок высоковольтного провода не подключён к свечи зажигания.	Надеть колпачок высоковольтного провода на свечу зажигания.
	Грязная или неисправная свеча зажигания.	Очистить или заменить свечу зажигания.
	Загрязнён воздушный фильтр.	Очистить или заменить воздушный фильтр.
	Карбюратор полностью заполнен топливом.	Установить рычаг управления воздушной заслонкой в крайне правое положение "Полностью открыто" и запустить двигатель.
Двигатель работает не устойчиво	Рычаг воздушной заслонки находится в неправильном положении.	Установить рычаг управления воздушной заслонкой в крайне правое положение "Полностью открыто" и запустить двигатель.
	Слабый контакт колпачка высоковольтного провода со свечой зажигания.	Плотно надеть колпачок высоковольтного провода на свечу зажигания.
	Старое топливо. Вода или грязь в топливе.	Слить топливо в специально приготовленную ёмкость. Залить свежее топливо в топливный бак.
	Забито вентиляционное отверстие в крышке топливного бака.	Удалить лёд и снег с крышки топливного бака. Прочистить отверстие.
	Не отрегулирован карбюратор.	Отрегулировать карбюратор.
Снегоуборочник не выбрасывает снег	Срезаны предохранительные болты шнеков.	Заменить предохранительные болты.
	Забился жёлоб для выброса снега.	Выключить двигатель. Очистить жёлоб и внутреннюю часть снегозаборника.
	Неправильно отрегулирован трос привода шнека.	Отрегулировать трос привода шнека.
Снегоуборочник не перемещается	Неправильно отрегулирован трос привода колёс.	Отрегулировать трос привода колёс .
	Износ или обрыв ремня привода колёс.	Натянуть или заменить ремень привода колёс.
	Образование льда на элементах системы привода.	Удалить образовавшийся лёд.
	Износ или обрыв резинового кольца ведомого фрикционного диска.	Заменить резиновое кольцо ведомого фрикционного диска .
	Прокол колеса (шины).	Заменить колесо (шину).
Сильная вибрация	Потеря деталей шнека или их повреждение.	Выключить двигатель. Проверить наличие деталей. Затянуть все болты и гайки. Заменить все повреждённые детали.
	Произошла деформация шнека.	Для ремонта шнека обратиться в уполномоченный сервисный центр. Самостоятельно заменить деформированный шнек на новый.
Затруднено перемещение рычага переключения скоростей	Неправильно отрегулирован трос привода колёс.	Отрегулировать трос привода.
	Образование льда на элементах системы привода.	Удалить образовавшийся лёд.

www.kalibrcompany.ru

