

ИНСТРУКЦИЯ ПО ЭКСПЛУАТАЦИИ ЗАТОЧНОГО-ШЛИФОВАЛЬНОГО СТАНКА МОДЕЛИ BG-470

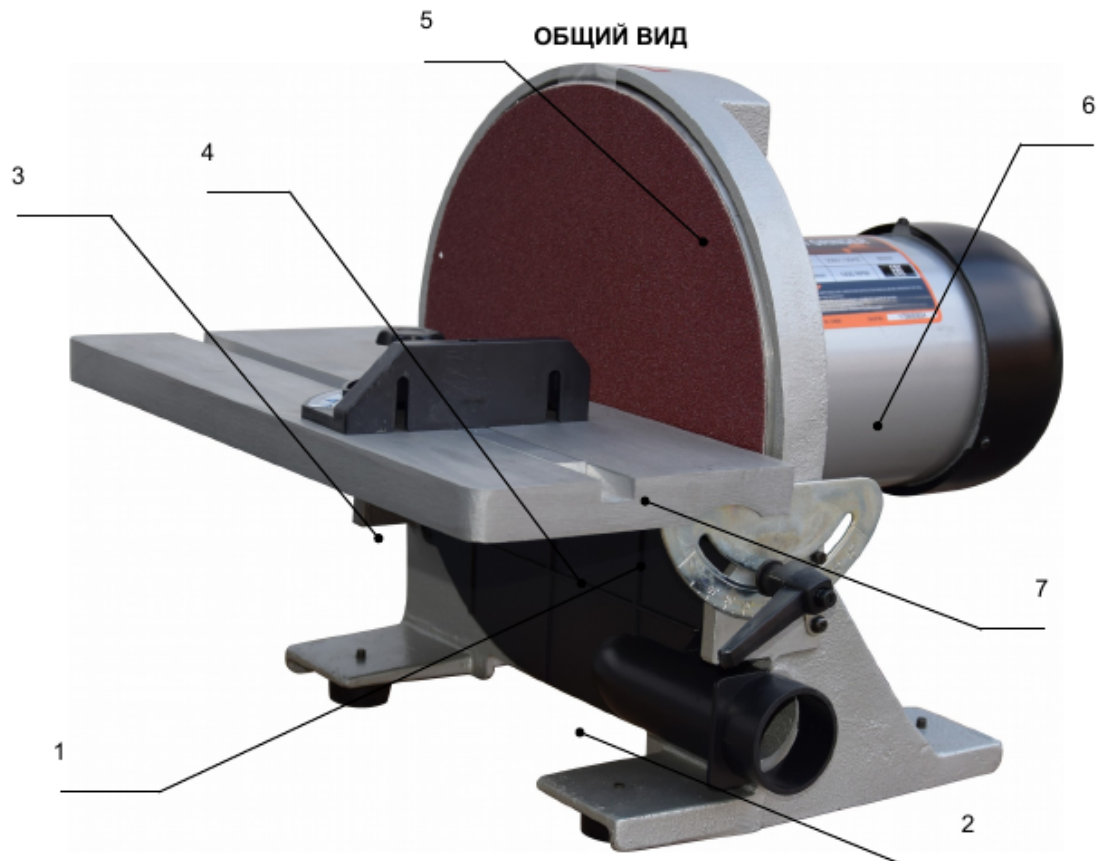


Рис.1

1. Станина
2. Патрубок для пылесоса
3. Рабочий стол
4. Угловой упор
5. Шлифовальный круг
6. Электродвигатель
7. Механизм наклона рабочего стола

ПРАВИЛА ТЕХНИКИ БЕЗОПАСНОСТИ

Предупреждение! Внимательно прочтите все инструкции. Неправильное следование всем инструкциям, упомянутым ниже, может быть причиной несчастных случаев или поражения электрическим током.

1. Содержите ваше рабочее место в чистоте и порядке с хорошим освещением. Захламленные поверхности и затемненные помещения могут быть причиной несчастного случая.
2. Не пользуйтесь инструментом во взрывоопасной атмосфере, т.е. в присутствии взрывоопасных жидкостей, газов и пыли. Электроинструменты создают искру, которая может воспламенить пыль или пары.
3. Держите посетителей, детей подальше от места использования электроинструмента. Не отвлекайтесь во время работы, это может привести к потере контроля над инструментом.
4. Не пользуйтесь инструментом в дождь. Вода, попавшая в электроинструмент, увеличивает риск поражения электрическим током.
5. Не перенапрягайте шнур. Никогда не используйте шнур для того, чтобы переносить электроинструмент. Держите шнур подальше от источника тепла, масла, острых предметов или движущих частей. Заменяйте поврежденный шнур незамедлительно. Поврежденный шнур увеличивает риск поражения электрическим током.
6. Работая с электроинструментом на улице, используйте удлинитель, предназначенный для работы на улице, с маркировкой «W-A» или «W». Эти типы шнуров предназначены для работы на улице и уменьшают риск поражения электрическим током.
7. Руководствуйтесь здравым смыслом при работе с электроинструментом. Не пользуйтесь инструментом, если вы устали или находитесь под влиянием наркотиков, алкоголя или лекарств. Момент потери внимания при работе с электроинструментом может быть результатом серьезной личной травмы или несчастных случаев.

8. Одевайтесь правильно. Не надевайте свободную одежду и украшения. Держите ваши волосы, одежду и перчатки подальше от вращающихся частей. Свободная одежда, украшения или длинные волосы могут быть затянуты в движущиеся части электроинструмента.

9. Избегайте непроизвольного включения. Перед включением электроинструмента в розетку убедитесь в том, что переключатель находится в положении «ВЫКЛ».

10. Выньте ключи настройки или гаечные ключи перед включением инструмента. Ключ, оставленный в движущихся частях инструмента, может быть причиной личной травмы.

11. Не допускайте положения, при котором Вам нужно тянуться за работающим инструментом! Всегда твердо и устойчиво держитесь на ногах, следите, чтобы под ногами в рабочей зоне не было посторонних предметов, чтобы не оступиться.

Соблюдайте правильное, удобное и сбалансированное положение все время работы.

Соблюдение равновесия обеспечит лучший контроль над инструментом в неожиданной ситуации.

12. Используйте специальную защитную экипировку для безопасности. Всегда надевайте защитные очки.

13. Не применяйте излишнюю силу при работе с инструментом. Он выполнит работу лучше и безопаснее, если будет работать с той мощностью, на которую он рассчитан.

14. Не пользуйтесь инструментом, если переключатель не работает. Любой инструмент, который не контролируется переключателем, опасен и должен быть отремонтирован.

15. Отключите инструмент от источника тока до того, как произвести настройку, замену аксессуаров или оставить инструмент на хранение.

16. Храните неработающий инструмент в местах, недосягаемых для детей.

17. Проверьте инструмент на выравнивание и заедание движущихся частей, поломку частей и любые другие условия, которые могут влиять на работу инструмента.

18. Используйте только аксессуары, которые рекомендованы заводом-изготовителем для вашей модели. Запасные части, которые подходят одному инструменту, могут быть опасными для другого.

Дополнительные правила техники безопасности

- Настоятельно рекомендуется надежно закрепить станок на плоской и безопасной рабочей поверхности или стенде.
- Во время работы на станке не надевайте перчатки.
- Всегда надевайте пылезащитную маску и используйте надлежащую систему отвода пыли и вентиляцию. При шлифовании на станке определенных видов древесины могут образовываться вредные частицы.
- Поддерживайте зазор в 2-5 мм между шлифовальным диском и столом.
- Всегда держите заготовку на столе.
- Удаляйте материал или мусор из рабочей зоны. Держите рабочую зону аккуратной и чистой.

ТЕХНИЧЕСКИЕ ХАРАКТЕРИСТИКИ

Табл.1

Мощность, Вт	800
Напряжение, В/Гц	230/50
Скорость вращения круга, об/мин	1450
Размер стола, мм	417x147
Тип двигателя	асинхронный

ЭЛЕКТРОПИТАНИЕ

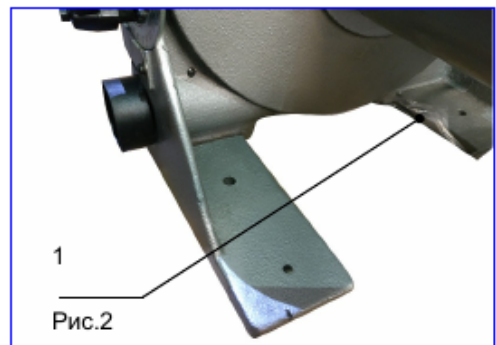
Инструмент должен быть подключен к сети с напряжением, соответствующим напряжению, указанному на маркировочной табличке. Использование тока пониженного напряжения может привести к перегрузке инструмента. Род тока - переменный, однофазный. В соответствии с европейскими стандартами инструмент имеет двойную степень защиты от поражения током и, следовательно, может быть подключен к незаземленным розеткам.

ЭКСПЛУАТАЦИЯ ЗАТОЧНОГО СТАНКА

Перед началом работы основание станка должно быть закреплено.

Прикрепите большую струбцину к каждой стороне основания станка и верстака. Или закрепите станок на постоянное место, следуя инструкциям ниже:

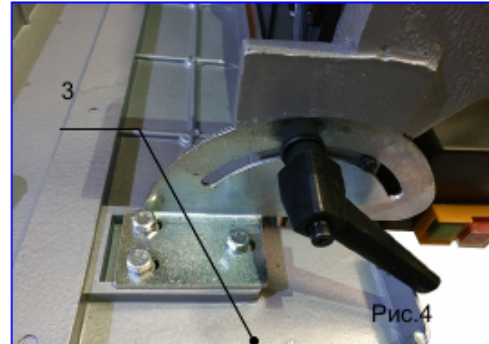
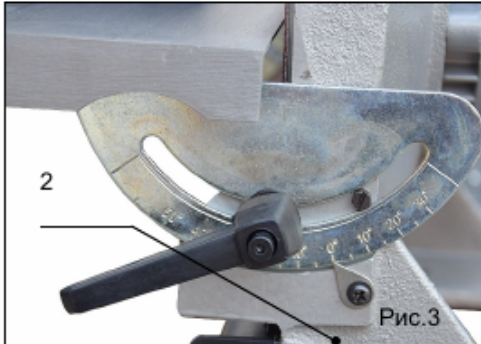
1. Поместите станок на верстак в его окончательном рабочем месте.
2. Вставьте карандаш в монтажные отверстия (поз.1, рис.2) в основании станка и отметьте места для отверстий на верстаке.
3. Уберите станок и просверлите в верстаке отверстия диаметром 10 мм.
4. Совместите установочные отверстия в основании станка с отверстиями в верстаке и закрепите с помощью винтов и шестигранных гаек.



Регулировка рабочего стола

Для корректировки углов выполните следующие действия.

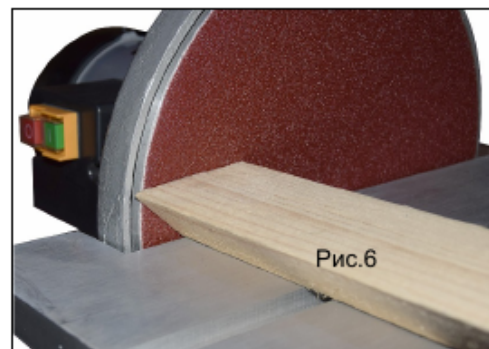
1. Ослабьте рукоятку-фиксатор (поз.2, рис.3) и переместите рабочий стол в положение 0 градусов. Затяните рукоятку-фиксатор и поместите угольник рядом с рабочим столом и шлифовальным диском. Угольник должен опираться на рабочий стол и шлифовальный диск.



2. Если требуется регулировка, переместите рабочий стол так, чтобы он образовывал угол 90 градусов, и ослабьте регулировочный винт (Рис. 3), поверните стрелку влево или вправо для установки в требуемом положении. После того, как необходимая регулировка была произведена, затяните винт.

Внимание! Чтобы избежать зажима заготовки или пальцев между столом и шлифующей поверхностью, край стола должен находиться на расстоянии 2-5 мм от шлифующей поверхности.

3. Всегда обеспечивайте зазор приблизительно 2-5 мм между краем рабочего стола и шлифовальным диском. Если требуется регулировка, ослабьте шесть винтов (поз.3, рис.4) и переместите стол в нужное положение.



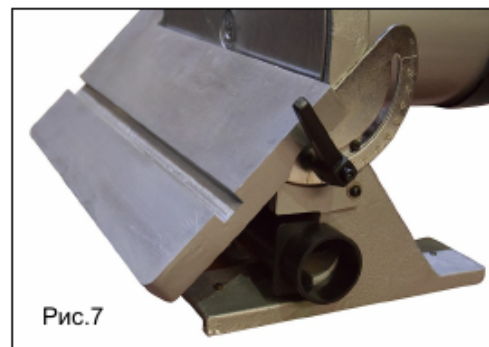
Работа на станке

Для включения станка необходимо нажать на зеленую клавишу выключателя (Рис.5), для отключения станка необходимо нажать на красную клавишу выключателя.

Внимание! Прикладывание заготовки к правой стороне диска приведет к отскоку заготовки (отдаче) и нанесению травмы.

Обратите внимание на направление вращения шлифовального диска (против часовой стрелки) и работайте только левой стороной шлифовального диска. (Рис. 6).

Прикладывание заготовки к левой стороне шлифовального диска способствует придавливанию заготовки вниз к столу и устойчивому расположению на рабочей поверхности.



Шлифование фасок

Рабочий стол можно наклонить на угол от 0 до +45 градусов для шлифования фасок. Ослабьте рукоятку-фиксатор и наклоните рабочий стол до нужного угла, как показано на рисунке. Затяните рукоятку-фиксатор. (Рис.7)



Внимание! Чтобы избежать зажима заготовки или пальцев между столом и шлифующей поверхностью, край стола должен находиться на расстоянии 2-5 мм от шлифующей поверхности.

Шлифование небольших торцевых поверхностей

Примечание: Для этой операции рекомендуется использовать угловой упор.

Всегда прикладывайте заготовку к левой стороне шлифовального диска, как показано на рисунке (Рис. 8)

Внимание! Приложение заготовки к правой стороне шлифовального диска может привести к отскоку заготовки (отдаче) и нанесению травмы.

Возможные неисправности и методы их устранения

Табл.2

Неисправность	Вероятная причина	Способы устранения
Электродвигатель не включается	Отсутствие напряжения в сети. Обрыв токоподводящих проводов. Отсутствие электрического контакта в соединениях проводов Неисправность выключателя	Проверить наличие напряжения в сети. Проверить целостность проводов подводящего шнура и монтажных проводников. Проверить надежность включения штепсельной вилки в розетку, проверить надежность соединения проводов Заменить выключатель
Электродвигатель гудит, вал электродвигателя не вращается	Плохой контакт в соединениях проводов с конденсатором. Неисправен конденсатор	Зачистить выводы конденсатора и закрепить на них провода. Заменить конденсатор
Двигатель перегревается	Перегрузка двигателя	Соблюдать режим работы.

Примечание. Устранять неисправности электрической части станка рекомендуется в специализированных сервисных станциях, адрес которых указан в гарантийном талоне.

При обслуживании станка соблюдайте следующие правила.

Очищайте волосной щеткой и протирайте сухой тряпкой станок по окончании работы.

Не допускайте накопления стружки и пыли внутри ограждений шлифовального круга.

Храните станок в помещении в сухом месте при температуре от +5 до +40⁰С и относительной влажности не выше 80% при отсутствии в окружающей среде кислых и агрессивных примесей. Берегите станок от попадания влаги.

Гарантии.

Мы гарантируем работу инструмента фирмы «ELMOS Werkzeuge GmbH» в соответствии с законом страны поставки. Повреждения, вызванные естественным износом, перегрузкой инструмента, неправильной эксплуатацией и хранением не могут являться предметом гарантии.

Внимание: Гарантия осуществляется только при полном и правильном заполнении фирменного гарантийного талона в момент продажи!!!